

EMBRAGUES Y FRENOS ELECTROMAGNETICOS MONODISCO

EMBRAGUES CON RODAMIENTOS

EMBRAGUES SIN RODAMIENTOS

EMBRAGUES CON ANILLO COLECTOR

EMBRAGUES CON MANGUITO ROTATIVO

CONJUNTOS EMBRAGUE FRENO

FRENOS MONODISCO

FRENOS MONODISCO PARA CONTROL DE TENSION

UNIDADES COMBINADAS

UNIDADES COMBINADAS CON MOTOR

EMBRAGUES Y FRENOS ELECTROMAGNETICOS MONODISCO

Principio del Electroimán

Los embragues y frenos electromagnéticos monodisco trabajan según el sencillo principio de probada eficiencia del electroimán, el cual se aprecia en la imagen inferior en un esquema simplificado de su funcionamiento.

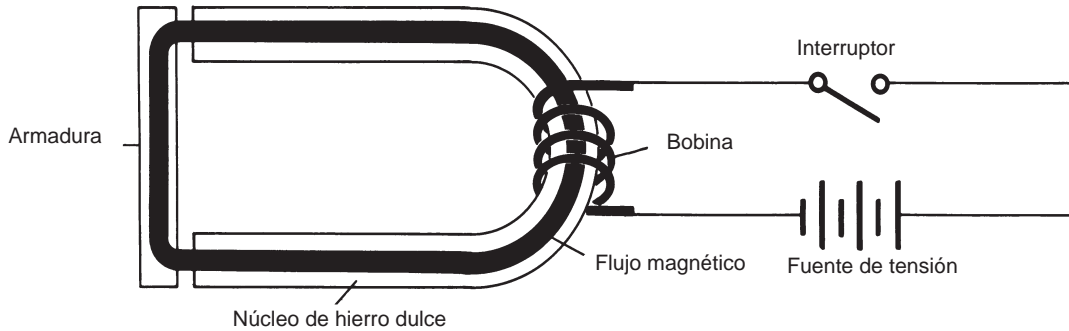


Fig. 1

Los embragues y frenos electromagnéticos monodisco fabricados por Tekmatic S.A. se componen esencialmente de dos partes: una bobina circundada por una caja o portabobina de hierro dulce de sección parecida a una herradura, y de una chapa de forma circular llamada armadura o placa móvil, ubicada en la proximidad delante de la misma. Al fluir una corriente eléctrica por la bobina, se forma alrededor de ella un campo magnético, cuyas líneas de fuerza se concentran en los extremos por la escasa resistencia

magnética de la caja. Estos extremos también se denominan "polos". Al fluir corriente eléctrica, la caja se transforma por lo tanto en un electroimán con dos polos concéntricos circulares. El flujo de inducción magnética de los polos pasa a la chapa de armadura, saltando el pequeño entrehierro que los separa, y la atrae. Mientras la corriente sigue fluyendo, la placa móvil es presionada contra los polos, produciendo así la vinculación entre ambos. Para obtener una operación estable se aplica corriente continua para energizar los embragues y frenos.

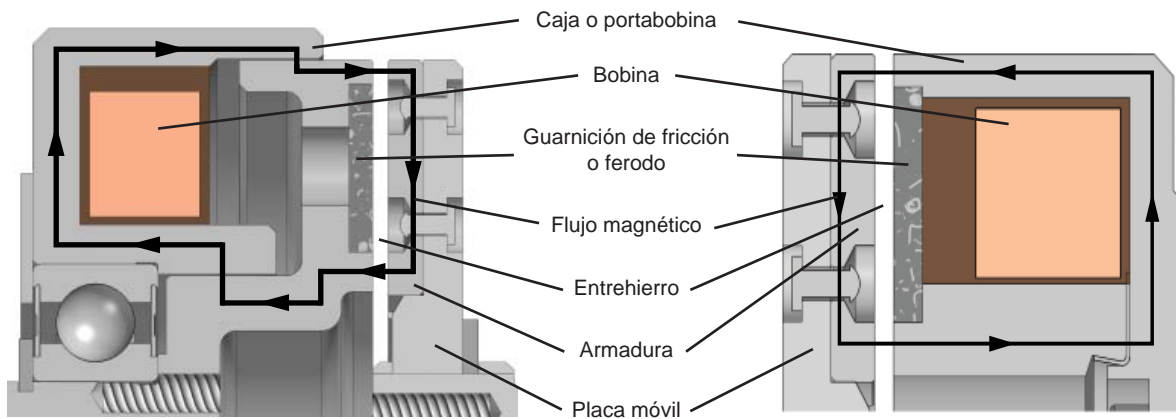


Fig. 2

Fig. 3

En los embragues del tipo EMDC, o en frenos del tipo FMD, si hiciéramos un corte aparecería una imagen como la de la figura 3. Cuando se lo alimenta con corriente continua la bobina produce un campo magnético que atrae la armadura a los polos. Dado que el magnetismo es la fuerza que los mantiene vinculados, es correcto que los polos magnéticos entren en contacto directo con la armadura, generando un contacto metal-con-metal. En los embragues y frenos industriales el material de fricción se utiliza para dotar a la unidad

de mayor vida útil, mayor disipación térmica y reducir el ruido en el momento del acople.

Los embragues del tipo EMDR, EMD y EMR (figura 2), tienen una bobina estacionaria y un rotor interpuesto con la armadura. Si bien difieren constructivamente con los anteriormente descritos, funcionan de manera similar. Cuando se aplica una corriente continua a la bobina, el flujo electromagnético creado pasa al rotor saltando el entrehierro que los separa para atraer la armadura.

EMBRAGUES Y FRENOS ELECTROMAGNETICOS MONODISCO

Funcionamiento del freno

Si la placa móvil gira y el portabobina está fijo a una parte inmóvil de la máquina, y por ellos fluye una corriente eléctrica, la fricción

producida por la presión de atracción trata de impedir que la placa móvil gire, es decir, se opone a la rotación y por lo tanto la frena.

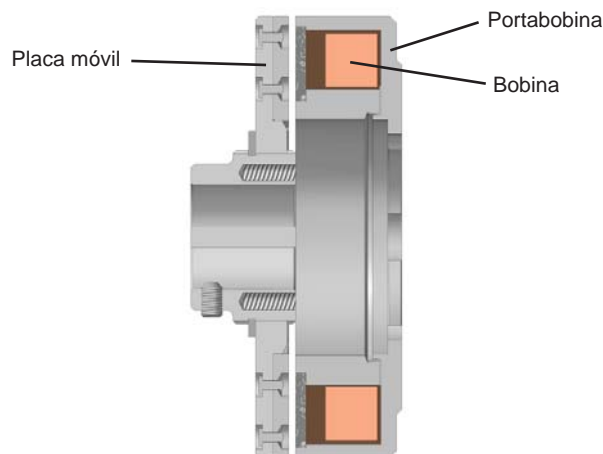


Fig. 4

Funcionamiento del embrague

La función de todo embrague es la de unir dos ejes giratorios. Por este motivo ambas mitades del embrague deben ser giratorias. Entendemos por mitades de un embrague a la parte conductora como una mitad y a la parte conducida como la otra mitad.

Eso significa que también el imán - o por lo menos su parte delantera (o rotor) con la superficie de fricción - debe tener la posibilidad de girar. Es por este motivo que la bobina puede estar alimentada con corriente de dos maneras diferentes:

Embragues con anillos colectores: (fig. 5)

Tienen un portabobina que es similar al del freno descrito más arriba. El portabobina está unido a un cubo provisto de anillos colectores o anillos rozantes. Los anillos colectores giratorios son alimentados con corriente que pasa por un portaescobilla fijo. Este tipo de construcción tiene un costo menor al ser de construcción más simple, pero resulta desfavorable el desgaste de las escobillas o la presencia ocasional de chispas.

Embragues con bobina estacionaria y rotor: (fig. 6)

Está equipado con un electroimán de dos piezas que se compone de un portabobina fijo y una superficie de fricción diseñada como rotor. Este rotor puede estar vinculado o no al portabobina. En el caso de estarlo, un rodamiento o un buje se encargan de mantener la alineación entre ambas piezas, facilitando el montaje. Para contrarrestar el arrastre producido por el rodamiento, estos embragues poseen una horquilla que se traba contra una parte estática de la máquina e impide que gire.

Hay que tener en cuenta que esta horquilla de retención soporta un torque muy bajo, y debe estar sujeta permitiendo un juego libre para no crear una precarga al rodamiento.

En el caso de no estar vinculados, el portabobina debe fijarse a una parte estática de la máquina, cuidando la concentricidad y perpendicularidad con el eje. El rotor solo debe vincularse al eje.

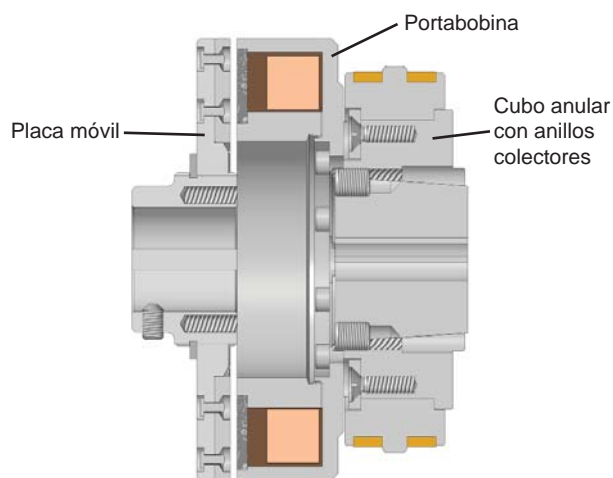


Fig. 5

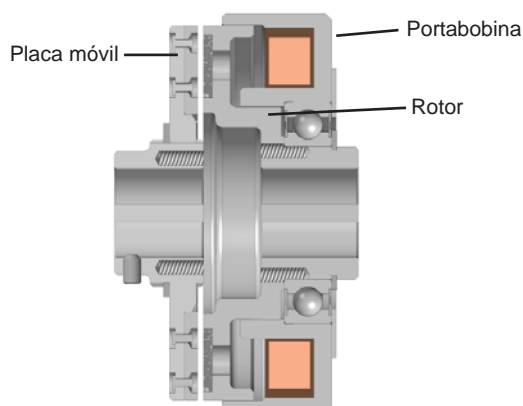
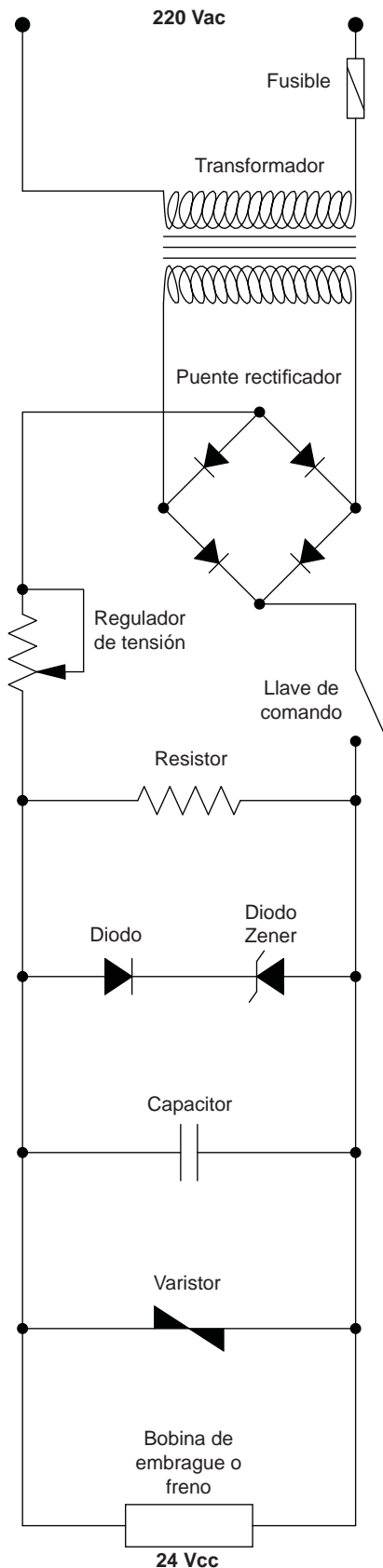


Fig. 6

EMBRAGUES Y FRENOS ELECTROMAGNETICOS MONODISCO

Circuito básico



Los embragues y frenos monodisco fabricados por Tekmatic S.A. funcionan con corriente continua. Frecuentemente esta corriente continua se toma de un rectificador conectado en derivación. La tensión continua necesaria para la bobina es casi siempre considerablemente mas baja que la tensión alterna disponible. Por eso se requiere adicionalmente un transformador.

La conexión y desconexión puede hacerse en el lado de corriente continua o alterna. La conmutación en el lado de corriente alterna trae inconvenientes (menor precisión en la actuación y mayor tiempo de excitación de la armadura), por eso recomendamos hacer el corte en el lado de corriente continua.

Una bobina de embrague o de freno representa una carga inductiva; por eso la corriente al ser desconectada disminuye lentamente. Los elementos de conexión (interruptores, relés, etc.), por lo tanto, deben protegerse contra los picos de tensión que se presentan durante el proceso de desconexión (extinción del arco, protección de los contactos). Para eso pueden usarse condensadores conectados en paralelo al bobinado, resistencias varistores o diodos Zener. Estos últimos retardan el descenso considerablemente y solo deberían usarse juntamente con una resistencia conectada en serie.

La subida de corriente y la formación del campo magnético precisan cierto tiempo. La subida de corriente y el par de giro puede acelerarse mediante sobreexcitación, es decir mediante una breve alimentación de una tensión mas elevada y/o de una corriente mayor. El tiempo de subida de la corriente cambia en proporción inversa a la sobreexcitación. Consúltenos cuando se necesita un tiempo muy corto de reacción o una gran exactitud de actuación.

Los embragues y frenos para grandes inercias son muchas veces sobredimensionados para garantizar la suficiente disipación térmica producida por la fricción. En tales casos se conecta un potenciómetro o una resistencia en serie con la bobina. Con eso el par de giro transmisible puede adaptarse a las exigencias de cada caso. El par de giro es aproximadamente proporcional a la tensión aplicada a la bobina.

EMBRAGUES Y FRENOS ELECTROMAGNETICOS MONODISCO

Material de fricción

Los embragues y frenos monodisco fabricados por Tekmatic S.A. se proveen en forma estándar con un material de fricción libre de asbestos. El coeficiente de fricción está estudiado para brindar la mejor respuesta aún a temperaturas elevadas, por eso obtiene la calificación GG según las especificaciones SAE J661.

La gran mayoría de las aplicaciones encuentran una solución efectiva cuando se aplican los embragues y frenos con este material de fricción, pero existen algunas aplicaciones particulares donde este material no resulta la mejor elección. Es por eso que Tekmatic ha desarrollado un material de fricción de bajo coeficiente de rozamiento. Algunas de las ventajas de este material de fricción son:

Otorga una mayor vida útil a todas las partes que están en rozamiento, fundamental para aplicaciones donde los equipos están instalados en lugares de difícil acceso, o donde se necesita un patinamiento continuo.

Permite un mayor resbalamiento al momento de acoplar, permitiendo arranques más suaves. Con un mayor resbalamiento en el embrague se evita que sufran los órganos de transmisión en la cadena cinemática, prolongando la vida útil de los mismos.

Reduce el ruido al embragar, convirtiéndose en la elección ideal para aplicaciones donde se requieren bajos niveles de ruidos.

Es el estándar para las aplicaciones de control de tiro, tanto como embrague como para el freno. Soporta sin problemas el calor producido por la fricción.

Dado que este material tiene un bajo coeficiente de fricción, otorga un menor torque. El torque estático se reduce aproximadamente un 40% del indicado en las tablas. Si se ha elegido un embrague o freno por el torque que transmite y se quiere utilizar este material de fricción en vez del estándar, se deberá utilizar un elemento de tamaño mayor para obtener el mismo torque.

Consulte a nuestro departamento de ingeniería para determinar que tipo de material de fricción es el más recomendado para su aplicación.

Velocidad de rotación

La velocidad de rotación de un embrague o freno es una consideración importante en el momento de la selección. Se deben tener en cuenta varios factores, tales como las rpm máximas que permite el elemento según tablas, el torque requerido, la disipación térmica requerida, el efecto de la velocidad con respecto a la vida útil o desgaste, y la respuesta del elemento a bajas rpm. Cada una de estas consideraciones a veces afecta en forma individual o conjunta, pero siempre son importantes al momento de elegir el producto correcto para su aplicación.

RPM máximas

La consideración mas importante respecto a la velocidad de rotación es las rpm máximas tabuladas. Nunca exceder esta velocidad máxima o se corre el riesgo de causar daños a las personas o a las máquinas. Esta velocidad máxima está calculada a partir de la integridad estructural de los componentes rotativos, y asociado a las características de los ejes y rodamientos involucrados. Si se exceden estos límites se corre el riesgo de producir daños estructurales, los rodamientos pueden sufrir roturas, y el material de fricción puede sufrir un desgaste prematuro.

Torque dinámico

Usualmente el torque dinámico a la mayor velocidad de patinamiento es el factor determinante al dimensionar el tamaño correcto de embrague o freno. Como es sabido, el torque dinámico disminuye con la velocidad de patinamiento. Si la aplicación en cuestión involucra altas velocidades, comuníquese con el departamento técnico de Tekmatic S.A. para determinar el tamaño adecuado.

Disipación del calor

Al contrario de lo que sucede con el torque dinámico, al aumentar las rpm, aumenta la capacidad de disipar el calor generado por la fricción. Cuando la placa móvil se encuentra girando, el efecto ventilador que esta provoca aumenta proporcionalmente con la velocidad. Cabe destacar que aún en reposo la unidad tiene capacidad de disipar calor por convección y radiación, pero no colaboran significativamente en la refrigeración.

Desgaste

El desgaste de las superficies de fricción depende de la presión de atracción entre las caras de contacto y la velocidad relativa a la que estas hacen contacto. Hay muchas variables involucradas al intentar predecir la vida útil de un elemento, de las cuales la velocidad angular es probablemente la más influyente. El desgaste será mayor cuanto más tiempo las dos superficies estén patinando. O dicho de otra manera, a mayor velocidad relativa en el acople, más tiempo estas superficies estarán patinando y más rápido se producirá el desgaste.

Operación a baja velocidad

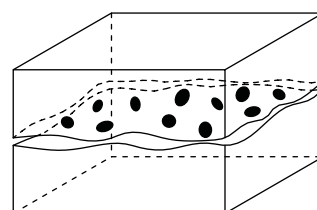
La utilización de estos elementos a bajas velocidades también presentan condiciones a ser tenidas en cuenta. Los embragues y frenos que trabajan por debajo de las 100 rpm se comportan diferente de aquellos que lo hacen por encima de esa velocidad. Esto se debe al asentamiento de las superficies de fricción. Este tema se analizará en el punto siguiente.

Asentamiento

Cuando el embrague o freno es nuevo, las superficies de fricción, si bien se encuentran rectificadas, presentan rayas y rugosidades que generan puntos altos sobresalientes. Cuando las dos superficies acoplan por primera vez, solo unos pocos puntos hacen contacto, dando como resultado una superficie de contacto muy reducida y la consecuente merma en el torque. Esta merma puede llegar inclusive al 50% del torque nominal. En la medida que las superficies van acoplando una y otra vez, estos puntos altos se van desgastando y una superficie cada vez mayor entra en contacto, aumentando el torque. Para este proceso de asentamiento usualmente se necesitan unos pocos cientos de accionamientos, dependiendo de las condiciones de trabajo. A mayor velocidad relativa en el momento del acople y mayores inercias a acelerar o desacelerar, mas corto es el proceso de asentamiento. En aplicaciones donde la velocidad relativa es menor a 100 rpm, se debe duplicar el torque del elemento seleccionado para compensar el tiempo que va a llevar este proceso de asentamiento.

Si en el momento de seleccionar un embrague o freno tenemos en cuenta estas consideraciones acerca de las velocidades de rotación, podemos asegurar que la selección será la ideal. El elemento tendrá una vida útil muy satisfactoria y los intervalos entre mantenimientos serán muy amplios.

No deje de recurrir a nuestro departamento técnico para despejar cualquier duda.



Area inicial de contacto

EMBRAGUES Y FRENOS ELECTROMAGNETICOS MONODISCO

DESCRIPCION GENERAL

Los embragues y frenos electromagnéticos monodisco han encontrado un vasto campo de aplicaciones para el comando de procesos sobre máquinas de las más diversas características operativas. Por su simplicidad constructiva, facilidad de aplicación, seguridad y precisión de funcionamiento cuentan con la preferencia de los constructores y técnicos del sector mecánico industrial.

Por sus características técnicas y sus mínimas dimensiones de montaje estos embragues y frenos se emplean preferentemente como elementos de comando para automatización de máquinas y aparatos en general. Los embragues y frenos electromagnéticos monodisco se utilizan, por ejemplo, para realizar cambios de velocidad, comando de accionamiento, efectuar posicionamientos o detención de la máquina en caso de daño y en general para cualquier proceso cíclico.

Los embragues y frenos prácticamente no necesitan mantenimiento. Dependiendo del modelo elegido, el desgaste de las superficies de rozamiento viene compensado automáticamente, de manera que no es necesario ninguna regulación manual. Los tiempos de acople y desacople se mantienen constantes, por tal motivo se adaptan bien para aplicaciones donde es necesaria una particular precisión de maniobra.

Excepto los modelo EDF, estos embragues y frenos están previstos para funcionar en seco, de manera que tienen una elevada capacidad de trabajo. Si por alguna razón el material de fricción entra en contacto con lubricantes, se deberá proceder a la inmediata limpieza con solvente. Si la exposición es prolongada, el material de fricción puede impregnarse hasta una profundidad que se vuelve imposible la limpieza. Entonces hay que reemplazar por completo el disco de fricción. No se recomienda que el cliente haga esta tarea dado que el material de fricción tiene una composición especialmente desarrollada para su función. En estas situaciones debe recurrir a nuestro servicio de reparaciones.

Su particular ventaja es la ausencia absoluta de arrastre en posición de reposo, estando las superficies de rozamiento completamente separadas. Por eso es que no presentan torque residual ni generación de calor y consecuente desgaste.





están provistas de un dispositivo de regulación de control del tiro automático o manual.

En el momento de la puesta a punto de estos dispositivos, el problema principal consiste en mantener una tensión constante porque la fluctuación en la tensión de la banda desenrollándose conduce a la obtención de productos terminados con diferencias de longitud, o en caso de impresiones multicolor, superposiciones inadmisibles de los diversos colores.

Una tensión excesiva puede provocar hendiduras y corrimientos en diversos puntos y finalmente la rotura de la cinta. Una tensión insuficiente provoca repliegues, ondas y por último la rotura del material en el momento de retornar el tiro.

Las principales causas de la fluctuación de tensión son:

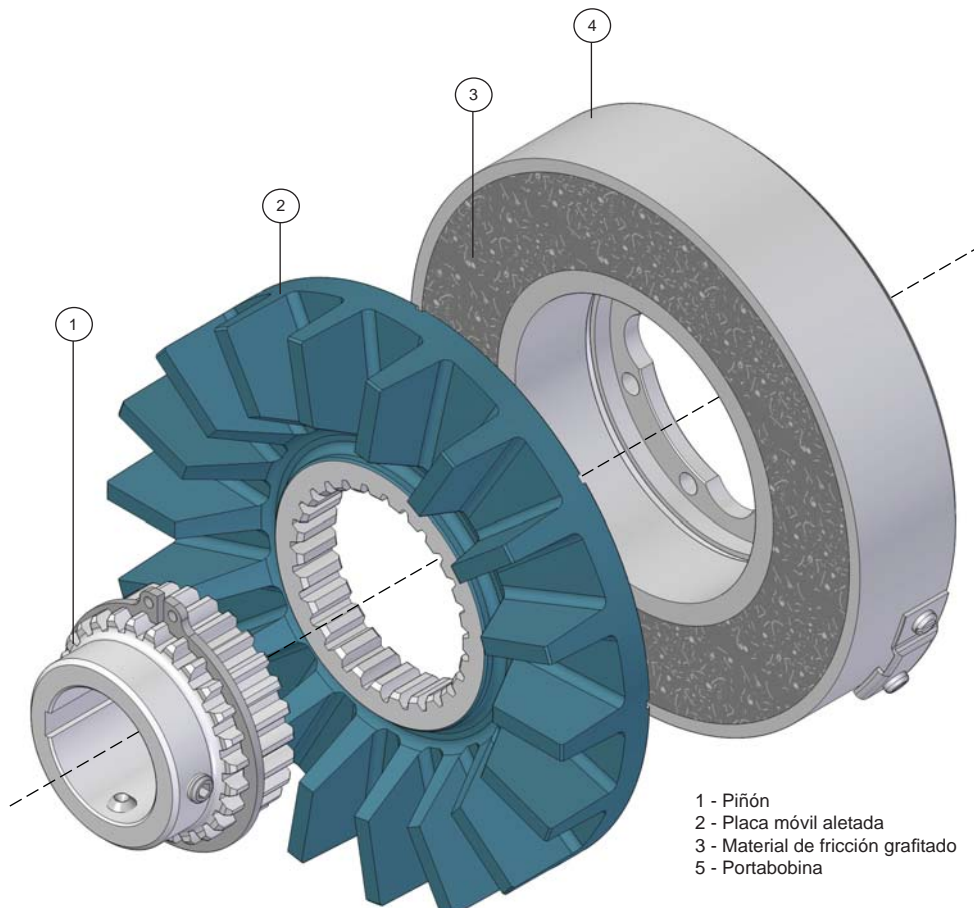
- 1- Variaciones bruscas de la velocidad, como ser arranques demasiado rápidos o detenciones de emergencia.
- 2- Variaciones de la velocidad de avance del material.
- 3- Irregularidades de la bobina.
- 4- Reemplazo de la bobina durante la marcha.
- 5- Avance intermitente para permitir la puesta a punto del producto.
- 6- Disminución del diámetro del rollo.

En todos los sistemas de debobinado de material en rollo (papel, nylon, chapa, alambre, tela, hilo) es importantísimo mantener la tensión de la banda a un valor constante.

La tensión crea en la cinta una sollicitación de tracción que tiende a estirar el material que la constituye. Diferentes materiales presentan características de tracción variables, algunos materiales son elásticos y otros luego de la tracción conservan una deformación permanente. No es aconsejable que el material en proceso sufra un estiramiento, y por esta razón las máquinas actualmente en uso

Para evitar todos estos problemas que afectan a la calidad del producto, Tekmatic S.A. fabrica los frenos para control de tiro de la serie FCT. Estos se componen de un portabobina provisto de un material de fricción grafitado especialmente formulado para trabajar con patinamiento continuo, tolerando altas temperaturas. Gracias a las propiedades del grafito, los niveles de ruido, aún cuando el freno entrega altos torques, es reducido. La placa móvil es de fundición gris y tiene aletas para disipar el calor producido. Ver hoja 43 para mayor información.

FORMA CONSTRUCTIVA TIPICA

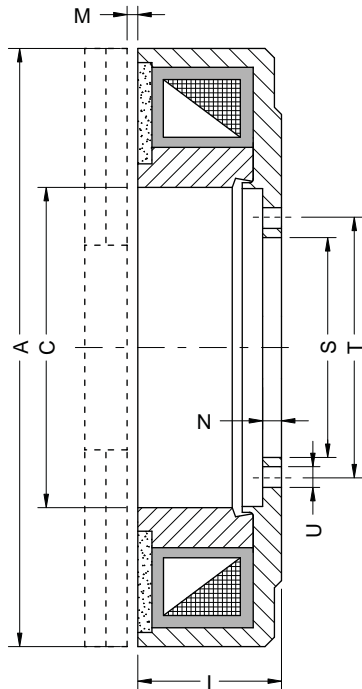


- 1 - Piñón
- 2 - Placa móvil aletada
- 3 - Material de fricción grafitado
- 5 - Portabobina

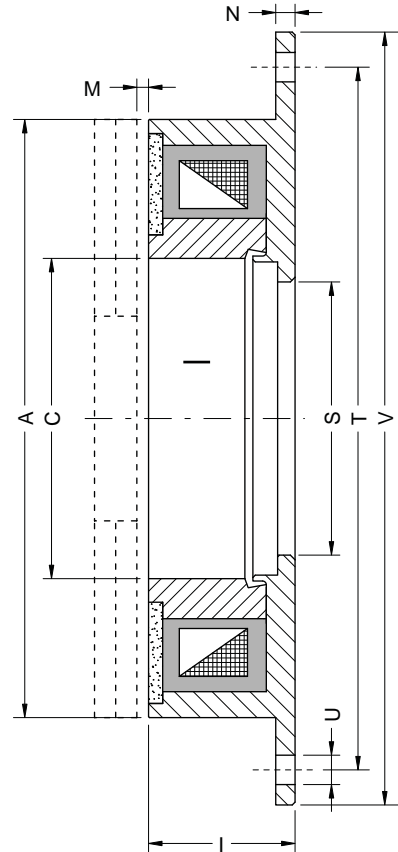
FRENO ELECTROMAGNETICO MONODISCO PARA CONTROL DE TENSION

FCT

DATOS TECNICOS



Montaje interior

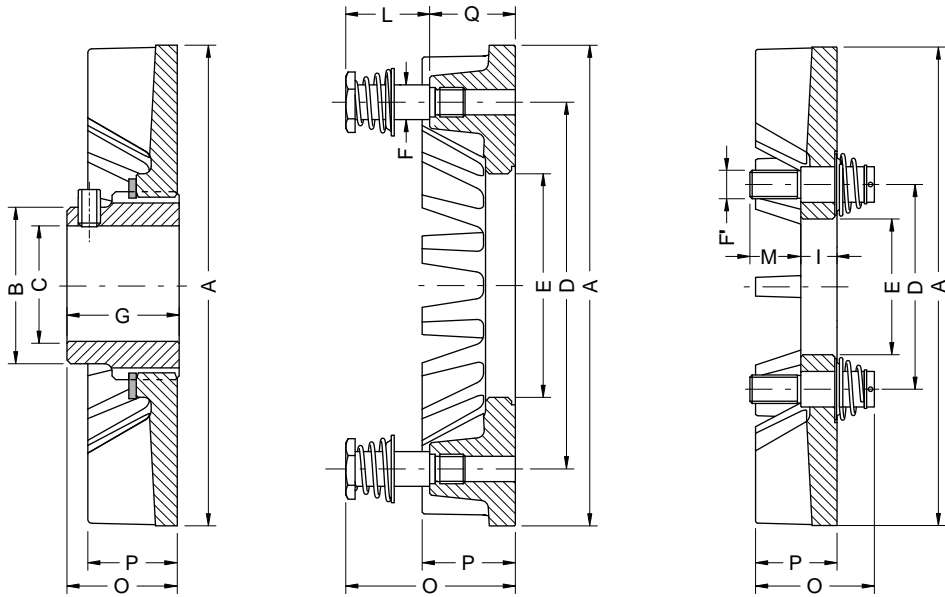


Montaje exterior
Sólo en tamaño 500

TIPO	Torque dinam Nm	A	C	I	M	N	S	T	V	U	
										diam	Cant aguj
FCT-500-ME	30	127	68	30,5	0,2	4	60	149,2	165,1	6,3	4
FCT-500	30	127	68	30,5	0,2	3,6	52,4	60,3	---	5	6
FCT-650	50	165	104	32	0,3	6	71,6	93,7	---	6,8	6
FCT-825	70	209,5	124,2	33	0,3	6	89	108	---	8,8	6
FCT-1000	150	254	173	36,5	0,5	5	136,6	155,5	---	8,8	6
FCT-1225	300	311,1	203	41	0,5	6,5	162	184	---	8,8	6
FCT-1525	450	387,4	278	44,5	0,5	6,5	228,6	247,6	---	8,8	6

PLACAS MOVIL PARA FRENOS ELECTRO-MAGNETICOS PARA CONTROL DE TENSION

DATOS TECNICOS



PA-I

PA-II

PA-III

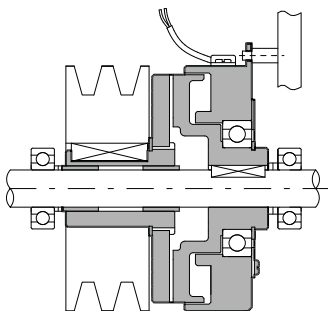
TIPO	A	B	C H7		G	O	P
			min	max			
PA-I-500	129	42	15	30	30,1	30,6	25
PA-I-650	168	55	18	27	38	36	30
PA-I-825	212	72	20	55	38	38	36
PA-I-1000	257	98	25	75	45	45	40
PA-I-1225	315	103	30	85	61	61	45
PA-I-1525	392	125	40	100	72	72	50

TIPO	A	D	E	F	L	O	P	Q	Cant pernos
PA-II-500	129	98	60	9,3	22,5	45,5	23,5	23	3

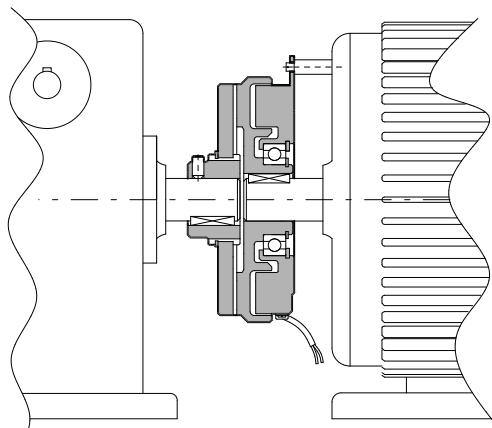
TIPO	A	D	E	F'	I	M	O	P	Cant pernos
PA-III-500	129	47	34	UNF 5/16" 24h/pulg	12	9,5	35,5	25	3
PA-III-650	168	77	58	UNF 5/16" 24h/pulg	14	9,5	38,5	30	3
PA-III-825	212	90,5	65	UNC 1/2" 13h/pulg	16	24,5	52,5	36	3
PA-III-1000	257	130	100	UNC 1/2" 13h/pulg	17	24,5	54,5	40	3
PA-III-1225	315	149,3	117,4	UNC 1/2" 13h/pulg	19	24,5	58,5	45	4
PA-III-1525	392	215,9	180	UNC 1/2" 13h/pulg	14	24,5	68,5	50	4

EMBRAGUES Y FRENOS ELECTROMAGNETICOS MONODISCO

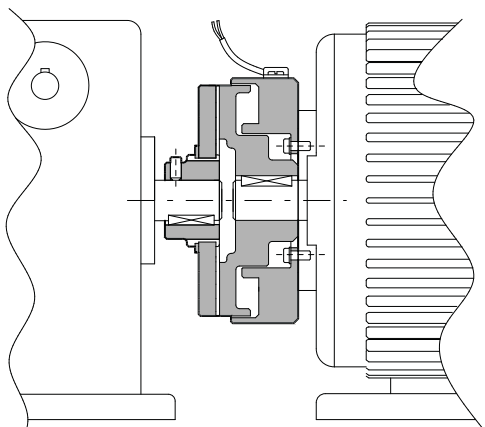
EJEMPLOS DE MONTAJE



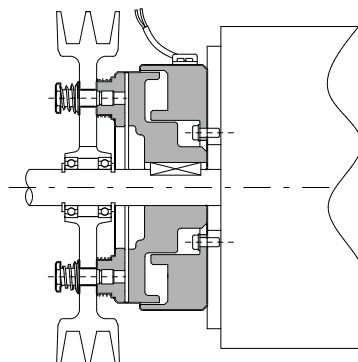
Embrague tipo EMDR con placa móvil tipo PL, montado sobre eje pasante. La polea se enchaveta al manguito de la placa móvil y este gira libremente gracias a los bujes de bronce autolubricados. El portabobina se retiene con la leva de retención a una parte estática para contrarrestar el arrastre del rodamiento.



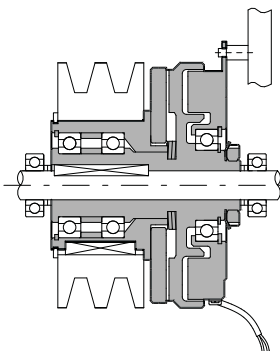
Embrague tipo EMDR con placa móvil tipo PC, montado sobre dos extremos de eje. El rotor se enchaveta al eje conductor y la placa móvil al eje conducido. El portabobina se retiene con la leva de retención a una parte estática para contrarrestar el arrastre del rodamiento.



Embrague tipo EMD con placa móvil tipo PC, montado sobre dos extremos de eje. El rotor se enchaveta al eje conductor y la placa móvil al eje conducido. El portabobina se fija mediante los agujeros interiores a una parte estática. El cliente debe asegurar el centrado entre el portabobina, el rotor y la placa móvil.



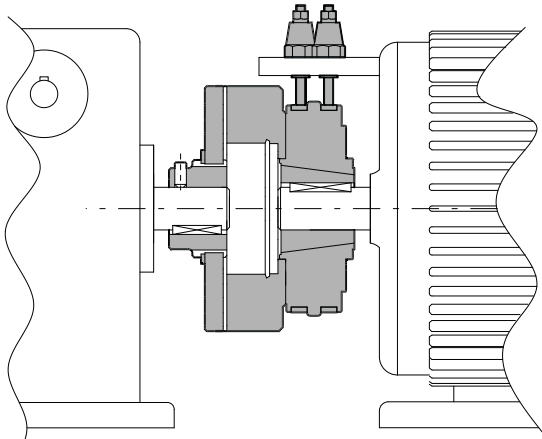
Embrague tipo EMD con placa móvil tipo PE, montado sobre eje pasante. El rotor se enchaveta al eje conductor y la placa móvil a la polea mediante pernos. La polea montada con rodamientos asegura el centrado de la placa móvil. El portabobina se fija a una parte estática de la máquina. El cliente debe asegurar el centrado entre el portabobina y el rotor.



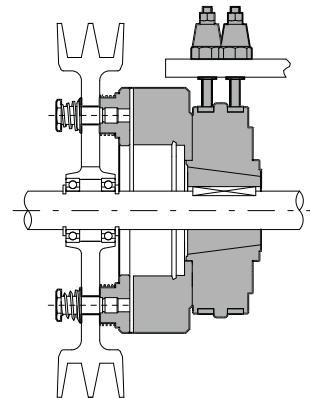
Embrague tipo EMR montado sobre eje pasante. El manguito se enchaveta al eje y el portabobina se retiene con la horquilla de retención a una parte estática para contrarrestar el arrastre del rodamiento. La unidad queda automáticamente centrada junto con la polea. La regulación del entrehierro se realiza fácilmente mediante la tuerca de regulación.

EMBRAGUES Y FRENOS ELECTROMAGNETICOS MONODISCO

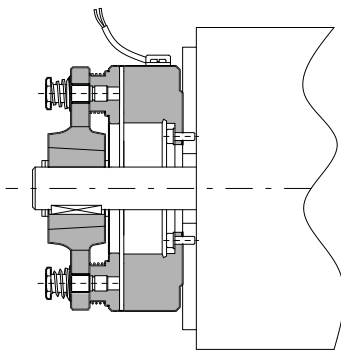
EJEMPLOS DE MONTAJE



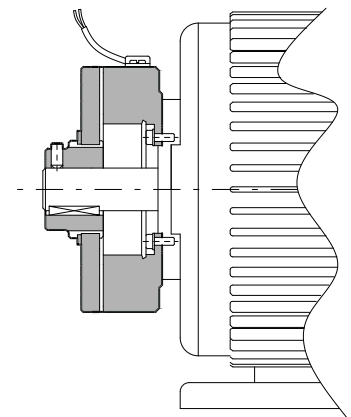
Embrague tipo EMDC con placa móvil tipo PC, montado sobre dos extremos de eje. El conjunto anillo colector se vincula al eje conductor mediante el cono de bloqueo y la placa móvil a una polea montada con rodamientos sobre el eje único. Este tipo de montaje asegura el centrado de las piezas de fricción, mientras que los pernos autorregulables compensan el desgaste.



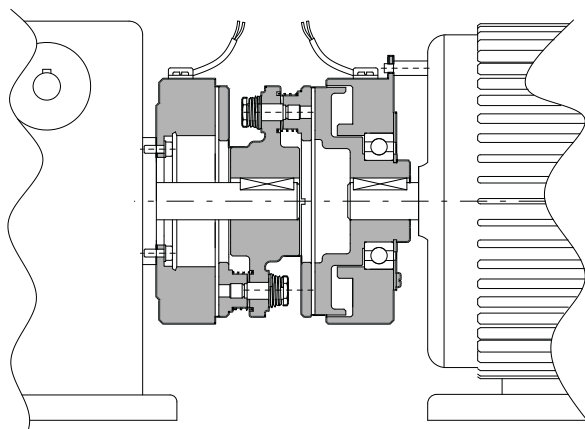
Embrague tipo EMDC con placa móvil tipo PE, montado sobre eje pasante. El conjunto anillo colector se vincula al eje conductor mediante el cono de bloqueo y la placa móvil a una polea montada con rodamientos sobre el eje único. Este tipo de montaje asegura el centrado de las piezas de fricción, mientras que los pernos autorregulables compensan el desgaste.



Freno tipo FMD con montaje interior, con placa móvil tipo PE, montado en el extremo del eje. Los pernos autorregulables compensan el desgaste. El cliente debe asegurar la concentricidad entre el eje y el portabobina.



Freno tipo FMD con montaje interior, con placa móvil tipo PC, montado en el extremo del eje. La placa móvil dentada permite mayor frecuencia de maniobra transmitiendo altos torques. El cliente debe asegurar la concentricidad entre el eje y el portabobina.



Conjunto tipo EFC, montado sobre dos extremos de eje. El rotor se enchaveta al eje conductor y el soporte placa móvil al eje conducido. El portabobina de embrague se retiene con la leva de retención y el freno se fija a una parte estática de la máquina. El cliente debe asegurar el centrado entre el portabobina de freno, el soporte placa móvil y el rotor.

FUENTES DE ALIMENTACION ELECTRICA

Fuentes de alimentación simples y dobles para embragues y frenos, tipo FA y FAD

Las fuentes de alimentación EMHEI están diseñadas para comandar los embragues y frenos electromagnéticos de nuestra fabricación.

Los modelos FA y FAD están montados dentro de un gabinete metálico con ventilación. Se construyen con capacidades de 5, 10 y 20 amp. y se emplean para el control de un sólo elemento, embrague o freno (TIPO FA), o de unidades combinadas (TIPO FAD).

Un microcontacto exterior se utiliza como señal de maniobra. Están equipados con fusible electrónico a la salida y fusible de cartucho sobre el primario.

Cuentan con un circuito de contra excitación que aplicando una tensión inversa mejora el despegue de los equipos electromagnéticos en la desconexión.

Los modelos FAS y FADS con capacidades de 3 y 6 amp. tienen la misma aplicación que los anteriores, pero no cuentan con fusible electrónico y deben montarse, para su protección, sobre tablero o gabinete.

Ambos grupos permiten accionar los embragues y frenos electromagnéticos con una frecuencia de maniobra suficientemente elevada para satisfacer todas las aplicaciones industriales.

El puente rectificador FUM-3 con tensión de alimentación 220 o 380 Vca encuentra su mayor aplicación en el accionamiento de los frenos de seguridad TIPO FE montándolo directamente en el motor o bien para alimentar las unidades de 220 Vcc.

Consulte con nuestro departamento técnico sobre posibilidades de aplicación y detalles de conexión, además de características adicionales.

Fuentes de alimentación para frenos de seguridad, tipo FAE

Los frenos de seguridad de la línea FE, al estar contruidos con una bobina en corriente continua, se tornan mas lentos a tamaños mayores. Por esto es que hemos desarrollado una fuente de alimentación especial, la serie FAE, que comanda el energizado y el corte de suministro eléctrico de la bobina.

Para lograr altas velocidades en el armado del campo magnético, estas fuentes disparan un impulso eléctrico de sobre excitación de muy alto voltaje por un tiempo muy corto. A esto se lo denomina "corriente de atracción". Luego baja el voltaje y alimenta al freno con la tensión nominal. A esto se lo denomina "corriente de retención".

En el momento del frenado, la fuente de alimentación FAE corta la corriente de retención y manda un pulso de contra excitación para anular el campo magnético.

Estas fuentes se presentan en cajas estancas. El conexionado es por borneras, y todos sus componentes están firmemente montados en rieles DIN y placas de soporte. Esto le confiere a la fuente una robustez, confiabilidad y durabilidad ideales para funcionar en las situaciones más adversas.

Fuentes de alimentación para regular el torque, tipo FAR

Los frenos para control de tiro de la serie FCT requieren una fuente de alimentación regulable para obtener el torque de frenado deseado. Para estas aplicaciones desarrollamos la línea FAR que permite, de manera simple, efectiva y confiable, el comando de los frenos para control de tiro.

El operador dispone de un potenciómetro para regular la tensión que la fuente de alimentación le entrega al freno. Al bajar la tensión aplicada a la bobina de freno, disminuirá proporcionalmente el torque de frenado, sucediendo a la inversa si aumentamos la tensión.

Estas fuentes de alimentación son especialmente útiles

cuando queremos reducir el torque de cualquier tipo de freno o embrague. Es sabido que los órganos de transmisión sufren con los arranques y detenciones bruscas. Los reductores se desgastan prematuramente, a los acoples dentados se le barren los dientes, los acoples de banda de goma se cortan, inclusive las barras cardánicas ven reducida su vida útil ante frecuencia de maniobras altas con grandes inercias involucradas. Con el uso de una fuente de alimentación del tipo FAR podemos regular el torque del embrague consiguiendo tiempos de acople más largos, o del freno consiguiendo frenadas mas lentas. De esta forma, un mismo embrague o freno sirve para un rango de aplicaciones mucho más amplio sin necesidad de hacer cambios en la transmisión de su máquina.