

 **INDUSTRYSTORE**



EMBRAGUES ELECTROMAGNETICOS DENTADOS

SIN ANILLO COLECTOR
CON ANILLO COLECTOR



Los embragues electromagnéticos dentados con anillo colector son aptos para transmitir grandes torques de rotación en espacio limitado, ya que el acoplamiento se produce por dos anillos dentados frontalmente. El momento residual es cero, ya que los resortes alejan las superficies dentadas. La conexión debe hacerse con la máquina detenida o girando a muy baja velocidad y con inercia reducida.

La alimentación se hace conectando a masa el polo negativo y el anillo colector al positivo a través de una escobilla de carbón o de bronce telescópica según trabaje en seco o en baño de aceite.

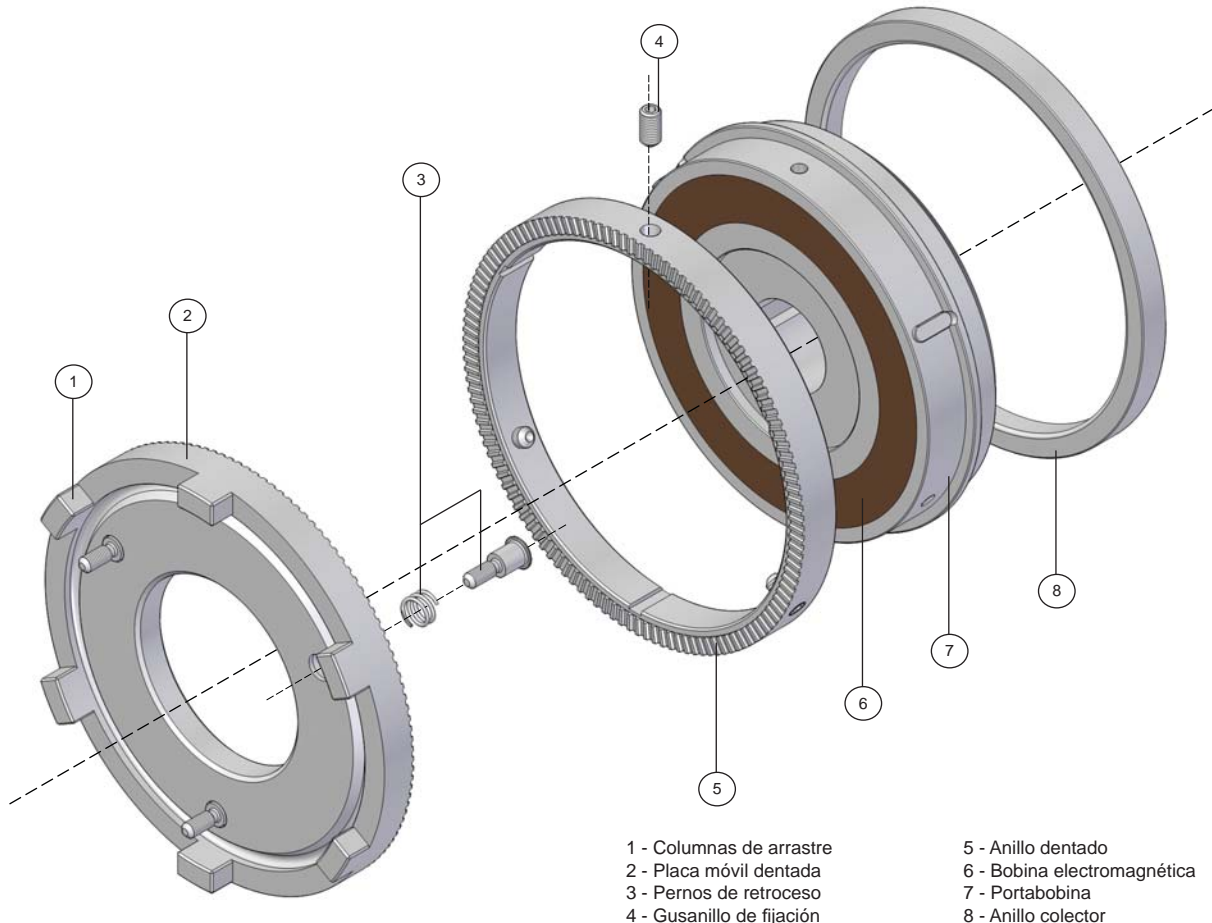
La placa móvil dentada va montada al elemento conductor o conducido, arrastrada por seis columnas y posee tres pernos para su retroceso en la desconexión. El soporte de la placa móvil viene provisto como adicional ya que por lo general forma parte integral de la máquina. El cliente debe tallar las ranuras para las columnas de arrastre y roscar los agujeros donde irán atornillados los pernos de retroceso.

La tensión normal de trabajo es de 24Vcc, pudiendo construirse en otras tensiones sobre pedido. También podemos proveer la fuente de alimentación para los mismos.

Los embragues electromagnéticos dentados con anillo colector TIPO A se entregan con el agujero F y su respectivo chavetero mecanizados según indicaciones del cliente, sin cargo alguno, dentro de los valores tabulados.

Los embragues TIPO B con agujero para asiento de rodamiento son muy cómodos para aquellos casos en que el movimiento entra por un engranaje y sale por el eje o viceversa.

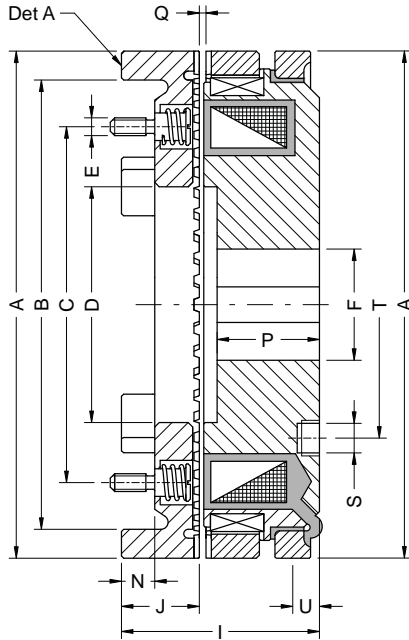
FORMA CONSTRUCTIVA TÍPICA



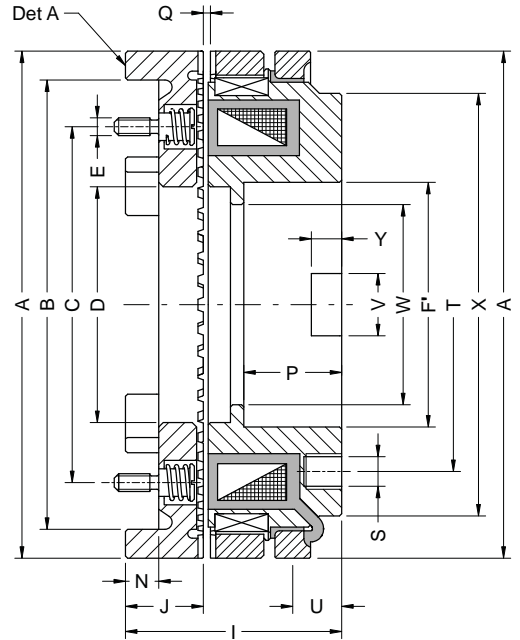
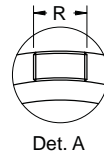
EMBRAGUES ELECTROMAGNETICOS DENTADOS

EEZ

DATOS TECNICOS



Tipo A



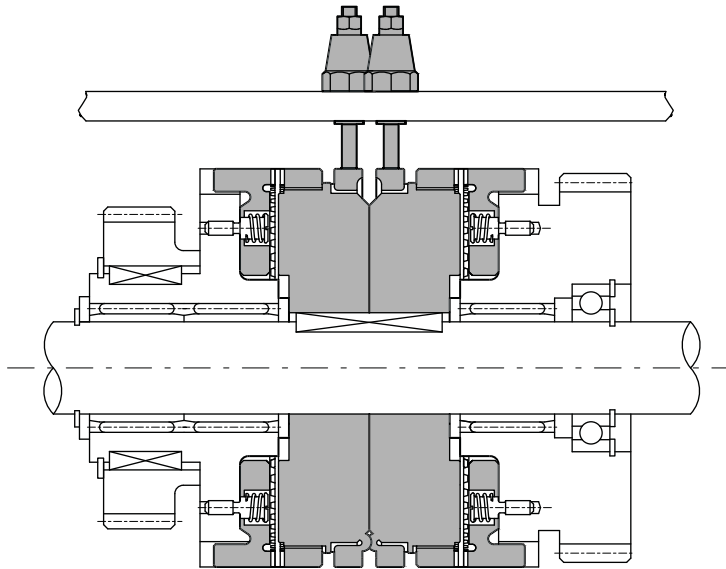
Tipo B

Los agujeros S para el Tipo A se hacen a pedido

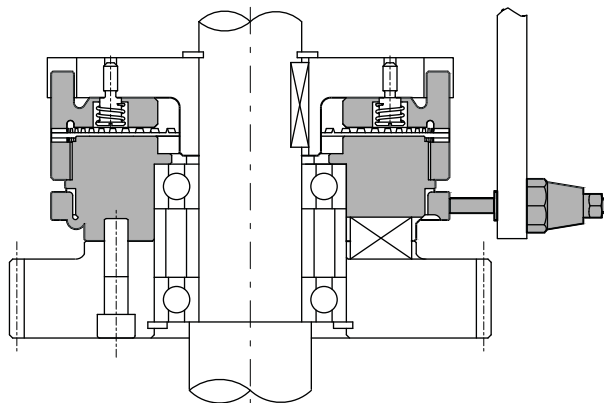
Chavetero según DIN 6885/2

TIPO	Torque estát Nm	A	B	C	D	E	F H7		F' K6	I	J	N	P	Q	R	S cant 4	T	U	V H7	W	X	Y
							min	max														
EEZ-1A	50	82	72	55	35	M4	15	25	35	39	14	6	22,5	0,3	8	M5	50	7,5	12	31	67	2,5
EEZ-1B													20				50	7,5				
EEZ-2A	100	95	84	65	45	M4	18	40	42(K7)	40	15	6	23	0,2	8	M6	56	7,5	12	37	78	2,5
EEZ-2B													20				56	7,5				
EEZ-5A	250	114	101	80	53	M4	20	45	55 (J7)	43	17	7	23	0,4	10	M8	60	6	14	45	95	5
EEZ-5B													22				75	11,5				
EEZ-10A	500	134	119	100	70	M5	20	40	68	51	22	8	26	0,5	10	M8	72	8	16	60	115	5
EEZ-10B													22				90	12				
EEZ-20A	1000	166	146	120	80	M6	22	55	75	60	25	9,5	30	0,5	12	M10	92	8	20	65	142	6
EEZ-20B													25				100	13,5				
EEZ-40A	2000	195	172	150	89	M6	35	75	90	68	29,6	12	33,5	0,4	15	M10	110	13,5	20	80	168	6
EEZ-40B													28				116	13,5				
EEZ-60A	3000	202	180	150	100	M6	35	75	100	73	35	14	35	0,5	18	M12	120	9	20	90	172	6
EEZ-60B													31				130	15				
EEZ-100A	5000	240	216	150	112	M6	55	95	110	79	37	14,5	37	0,5	20	M12	140	9	25	100	210	6
EEZ-100B													32				145	15				
EEZ-150A	7300	258	230	170	133	M6	70	110	140	85	39	16,5	41	0,5	20	M12	150	9	25	130	234	8
EEZ-150B													33				170	15				
EEZ-220A	10000	295	260	205	140	M8	75	120	125	104	46	18	52	0,5	25	M16	160	9	25	115	260	8
EEZ-220B													42				200	17				

EJEMPLOS DE MONTAJE



Embragues electromagnéticos dentados con anillo colector, modelo EEZ tipo A, montados contrapuestos para el accionamiento de un inversor de marcha.



Embrague electromagnético dentado con anillo colector, modelo EEZ tipo B, dispuesto verticalmente para el mando de un engranaje en caja de velocidades.

PORTAESCOBILLAS PARA ALIMENTACION DE EMBRAGUES CON ANILLO COLECTOR

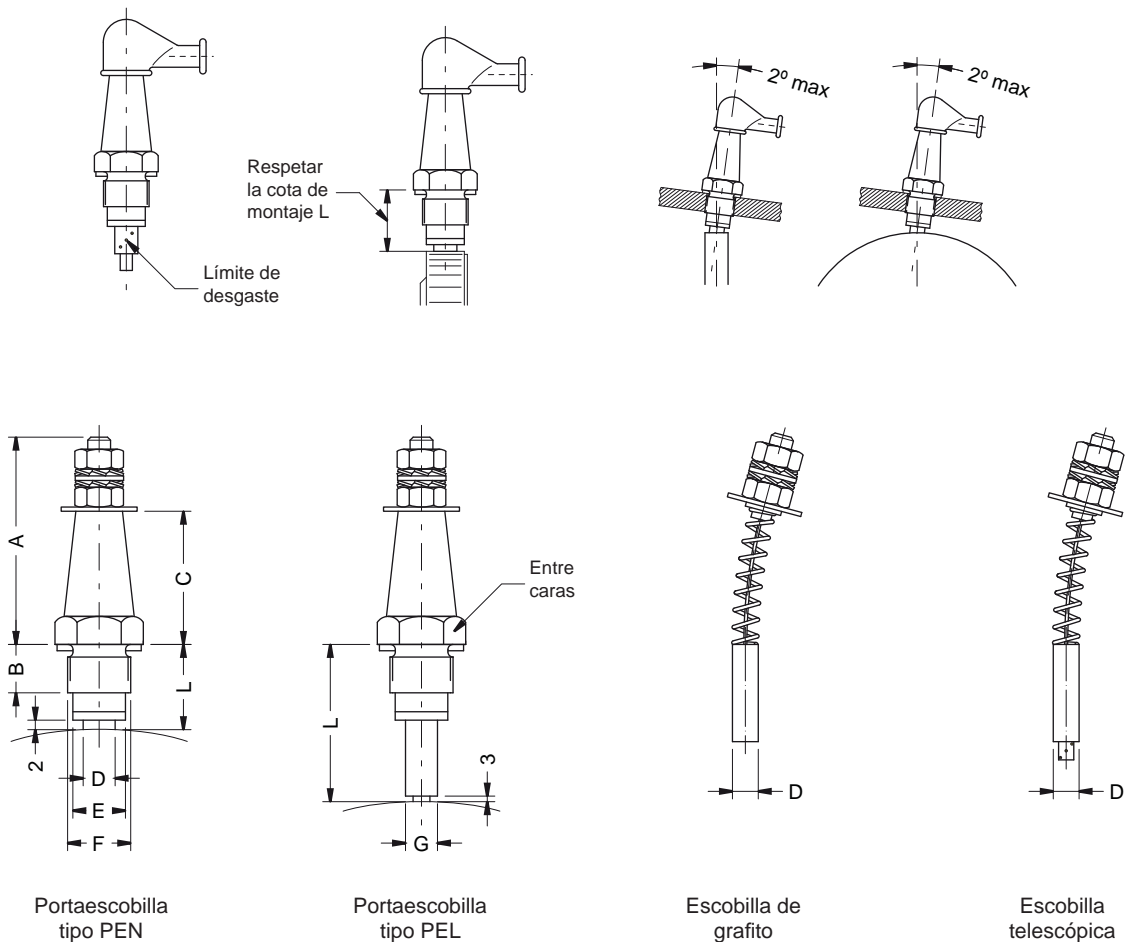
**PEN
PEL**



Los portaescobillas con sus respectivas escobillas (el conjunto también se denomina "bujía") son los elementos fundamentales para el funcionamiento de los embragues con anillo colector.

Según si los embragues trabajan en seco o con lubricación se utiliza distinto tipo de escobilla. Para funcionamiento en seco se utiliza la escobilla de grafito (PEN /G), y para trabajar con lubricación se utiliza la escobilla telescópica (PEN /T). Esta última está formada por dos elementos concéntricos, comprimidos contra el anillo colector por sendos resortes, consiguiendo de esta manera romper la película de aceite, asegurando el buen contacto con el anillo colector. Para velocidades que superen los 20 m/seg aconsejamos utilizar dos portaescobillas desfasados de un cierto ángulo. El primero no es necesario que esté conectado a la corriente. Su función es solo la de barrer el aceite.

Existen dos tamaños, tanto para los portaescobillas telescópicos como para los de grafito, que dependen del diámetro de la escobilla (6 u 8 mm) y del diámetro de la rosca (M16 x 1,5 o M18 x 1,5). Bajo pedido pueden construirse escobillas de largo L prolongadas. El cliente debe informar la distancia entre el apoyo de la tuerca exagonal del portaescobilla y el anillo colector.



TIPO	A	B	C	D	E	F	G	L	Entre caras	Tipo Baruffaldi / ZF
PEN-6/16	52	10	38	6	14	M16X1,5	---	22	19	TSN-6/16
PEL-6/16	52	10	38	6	14	M16X1,5	9,5	de 23 a 100	19	TSL-6/16
PEN-8/18	52	10	38	8	15	M18X1,5	---	22	22	TSN-8
PEL-8/18	52	10	38	8	15	M18X1,5	9,5	de 23 a 100	22	TSL-8

FUENTES DE ALIMENTACION ELECTRICA

Fuentes de alimentación simples y dobles para embragues y frenos, tipo FA y FAD

Las fuentes de alimentación EMHEI están diseñadas para comandar los embragues y frenos electromagnéticos de nuestra fabricación.

Los modelos FA y FAD están montados dentro de un gabinete metálico con ventilación. Se construyen con capacidades de 5, 10 y 20 amp. y se emplean para el control de un sólo elemento, embrague o freno (TIPO FA), o de unidades combinadas (TIPO FAD).

Un microcontacto exterior se utiliza como señal de maniobra. Están equipados con fusible electrónico a la salida y fusible de cartucho sobre el primario.

Cuentan con un circuito de contra excitación que aplicando una tensión inversa mejora el despegue de los equipos electromagnéticos en la desconexión.

Los modelos FAS y FADS con capacidades de 3 y 6 amp. tienen la misma aplicación que los anteriores, pero no cuentan con fusible electrónico y deben montarse, para su protección, sobre tablero o gabinete.

Ambos grupos permiten accionar los embragues y frenos electromagnéticos con una frecuencia de maniobra suficientemente elevada para satisfacer todas las aplicaciones industriales.

El puente rectificador FUM-3 con tensión de alimentación 220 o 380 Vca encuentra su mayor aplicación en el accionamiento de los frenos de seguridad TIPO FE montándolo directamente en el motor o bien para alimentar las unidades de 220 Vcc.

Consulte con nuestro departamento técnico sobre posibilidades de aplicación y detalles de conexión, además de características adicionales.

Fuentes de alimentación para frenos de seguridad, tipo FAE

Los frenos de seguridad de la línea FE, al estar contruidos con una bobina en corriente continua, se tornan mas lentos a tamaños mayores. Por esto es que hemos desarrollado una fuente de alimentación especial, la serie FAE, que comanda el energizado y el corte de suministro eléctrico de la bobina.

Para lograr altas velocidades en el armado del campo magnético, estas fuentes disparan un impulso eléctrico de sobre excitación de muy alto voltaje por un tiempo muy corto. A esto se lo denomina "corriente de atracción". Luego baja el voltaje y alimenta al freno con la tensión nominal. A esto se lo denomina "corriente de retención".

En el momento del frenado, la fuente de alimentación FAE corta la corriente de retención y manda un pulso de contra excitación para anular el campo magnético.

Estas fuentes se presentan en cajas estancas. El conexionado es por borneras, y todos sus componentes están firmemente montados en rieles DIN y placas de soporte. Esto le confiere a la fuente una robustez, confiabilidad y durabilidad ideales para funcionar en las situaciones más adversas.

Fuentes de alimentación para regular el torque, tipo FAR

Los frenos para control de tiro de la serie FCT requieren una fuente de alimentación regulable para obtener el torque de frenado deseado. Para estas aplicaciones desarrollamos la línea FAR que permite, de manera simple, efectiva y confiable, el comando de los frenos para control de tiro.

El operador dispone de un potenciómetro para regular la tensión que la fuente de alimentación le entrega al freno. Al bajar la tensión aplicada a la bobina de freno, disminuirá proporcionalmente el torque de frenado, sucediendo a la inversa si aumentamos la tensión.

Estas fuentes de alimentación son especialmente útiles

cuando queremos reducir el torque de cualquier tipo de freno o embrague. Es sabido que los órganos de transmisión sufren con los arranques y detenciones bruscas. Los reductores se desgastan prematuramente, a los acoples dentados se le barren los dientes, los acoples de banda de goma se cortan, inclusive las barras cardánicas ven reducida su vida útil ante frecuencia de maniobras altas con grandes inercias involucradas. Con el uso de una fuente de alimentación del tipo FAR podemos regular el torque del embrague consiguiendo tiempos de acople más largos, o del freno consiguiendo frenadas mas lentas. De esta forma, un mismo embrague o freno sirve para un rango de aplicaciones mucho más amplio sin necesidad de hacer cambios en la transmisión de su máquina.