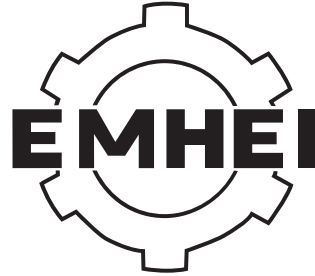


INDUSTRYSTORE



EMBRAGUES Y FRENOS HIDRAULICOS MULTIDISCO

EMBRAGUES HIDRAULICOS
FRENOS HIDRAULICOS



Estos embragues hidráulicos multidisco no requieren regulación, cualidad muy importante ya que en ningún momento necesitan ajustes, pudiendo, en consecuencia, colocarse en lugares inaccesibles. Pueden trabajar en seco y con lubricación por goteo, o forzada por el interior del eje, permitiendo en este caso una gran frecuencia de maniobra.

Las láminas exteriores revestidas con bronce sinterizado le permiten al embrague trabajar en las más severas condiciones con el menor desgaste.

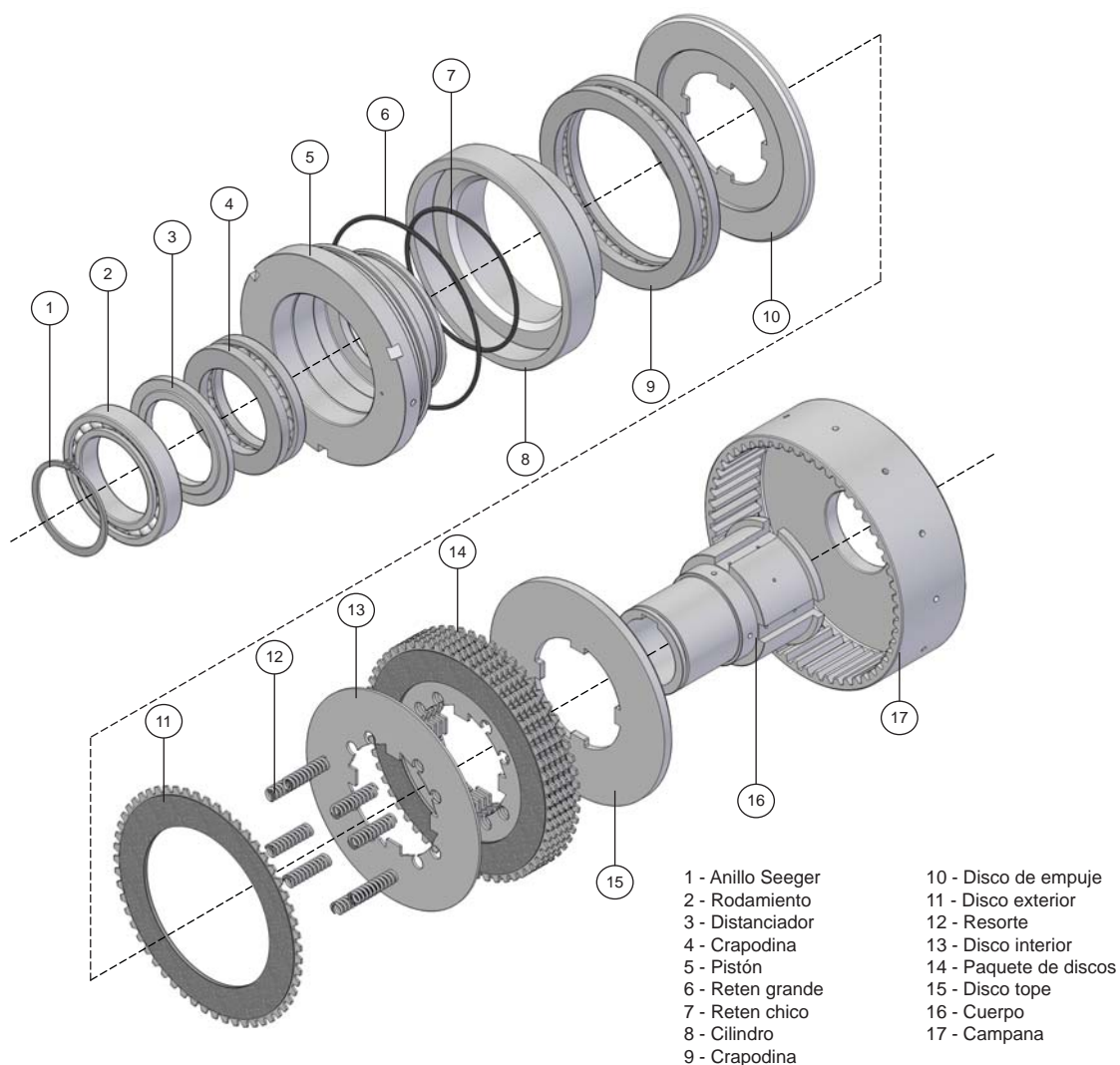
Destacamos algunos puntos importantes: facilidad de montaje y desmontaje, mínima dimensión axial y diametral, máxima robustez mecánica y absoluta intercambiabilidad de sus partes.

Los materiales utilizados y tratamientos térmicos empleados en los embragues hidráulicos les aseguran prolongada vida útil.

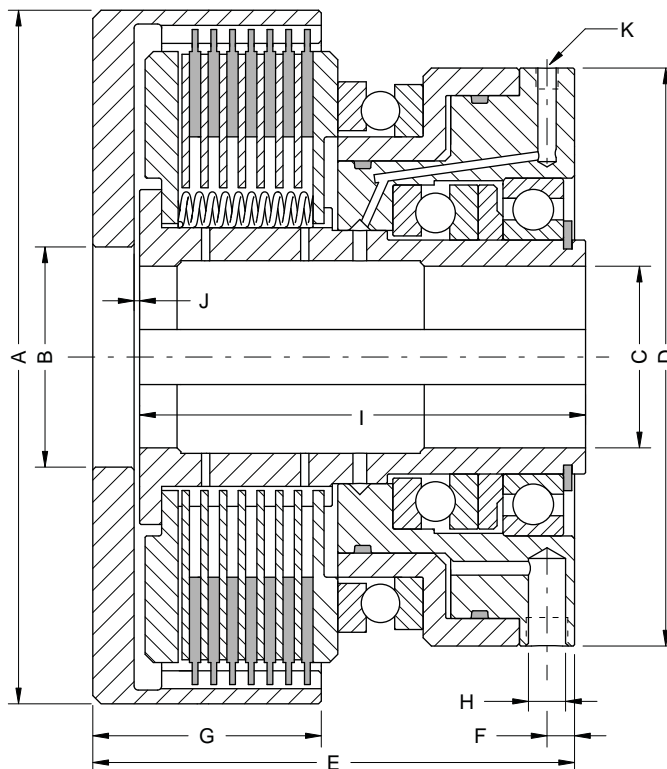
Cuando se necesita transportar una gran cantidad de calor puede utilizarse el agujero K para introducir aceite lubricante a la presión 1 Kg/cm². Este lubricante al pasar entre los discos los refrigera y lubrica.

Estos embragues se entregan con el agujero C y su respectivo chavetero, mecanizados según indicaciones del cliente sin cargo, y la campana con agujero B que puede ser agrandado por el cliente como así también perforarse y roscarse para su fijación.

FORMA CONSTRUCTIVA TIPICA

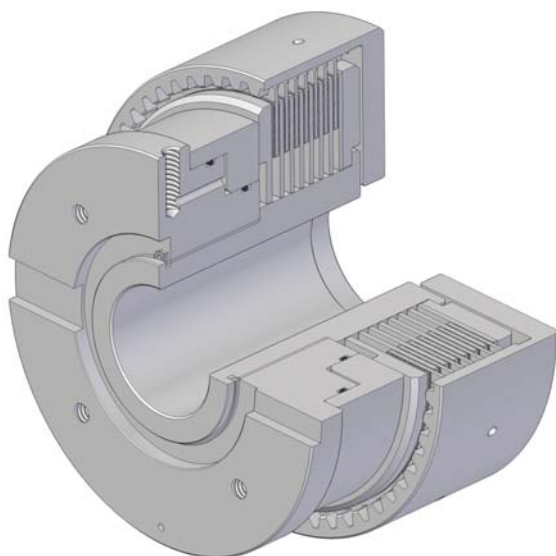


DATOS TECNICOS



Chavetero según DIN 6885/2

TIPO	Torque dinám. Nm	Torque estát. Nm	Presión Kg/cm ²	Q bomba L/min	Vel. Max rpm	A	B H7	C H7		D	E	F	G	H	I h9	J
								min	max							
EH-9	90	150	7	12	2500	120	48	20	36	119	89	8	32	1/8" Gas	78	2
EH-15	150	250	7	17	2000	145	55	25	45	139	102	8	39	1/8" Gas	92	2
EH-22	220	360	7	20	2000	168	68	30	54	165	115	9	46	1/8" Gas	105	2
EH-36	360	600	7	20	1600	200	80	32	58	180	137	9,5	65	1/4" Gas	125	2
EH-55	550	900	7	20	1300	252	80	36	66	210	178	10	83	1/4" Gas	162	1
EH-90	900	1450	7	20	1000	280	110	45	85	230	204	12	80	1/4" Gas	185	3
EH-130	1300	2000	7	20	900	305	120	50	95	265	227	14	84	1/4" Gas	207	3
EH-200	2000	2250	7	20	800	335	130	60	110	280	225	12.5	110	1/4" Gas	205	3



Estos frenos hidráulicos multidisco no requieren regulación, cualidad muy importante ya que en ningún momento necesitan ajustes, pudiendo, en consecuencia, colocarse en lugares inaccesibles.

Pueden trabajar en seco y con lubricación por goteo, permitiendo en este caso una gran frecuencia de maniobra.

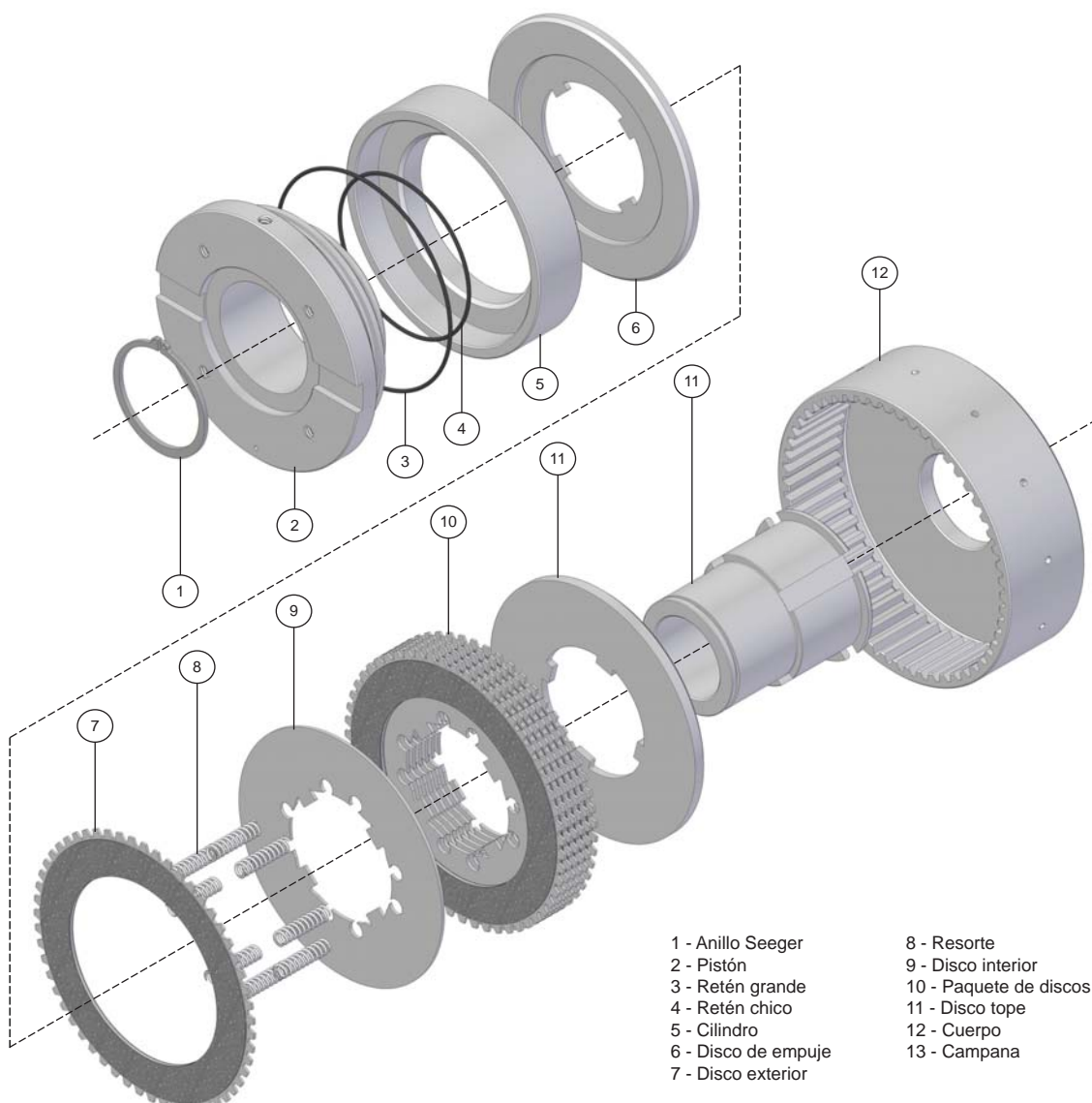
Las láminas exteriores revestidas con bronce sinterizado le permiten al freno trabajar en las más severas condiciones con el menor desgaste.

Destacamos algunos puntos importantes: facilidad de montaje y desmontaje, mínima dimensión axial y diametral, máxima robustez mecánica y absoluta intercambiabilidad de sus partes.

Los materiales utilizados y tratamientos térmicos empleados en los frenos hidráulicos les aseguran prolongada vida útil.

La sujeción del freno se hace centrándolo por el diámetro P y fijándolo mediante los agujeros roscados N y los chaveteros L.

FORMA CONSTRUCTIVA TIPICA

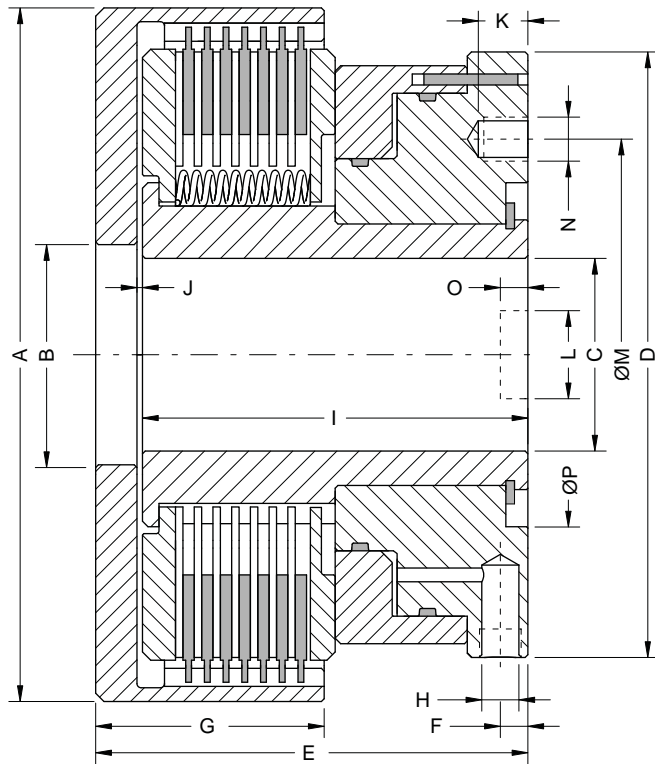


- | | |
|---------------------|------------------------|
| 1 - Anillo Seeger | 8 - Resorte |
| 2 - Pistón | 9 - Disco interior |
| 3 - Retén grande | 10 - Paquete de discos |
| 4 - Retén chico | 11 - Disco tope |
| 5 - Cilindro | 12 - Cuerpo |
| 6 - Disco de empuje | 13 - Campana |
| 7 - Disco exterior | |

FRENO HIDRAULICO MULTIDISCO

FH

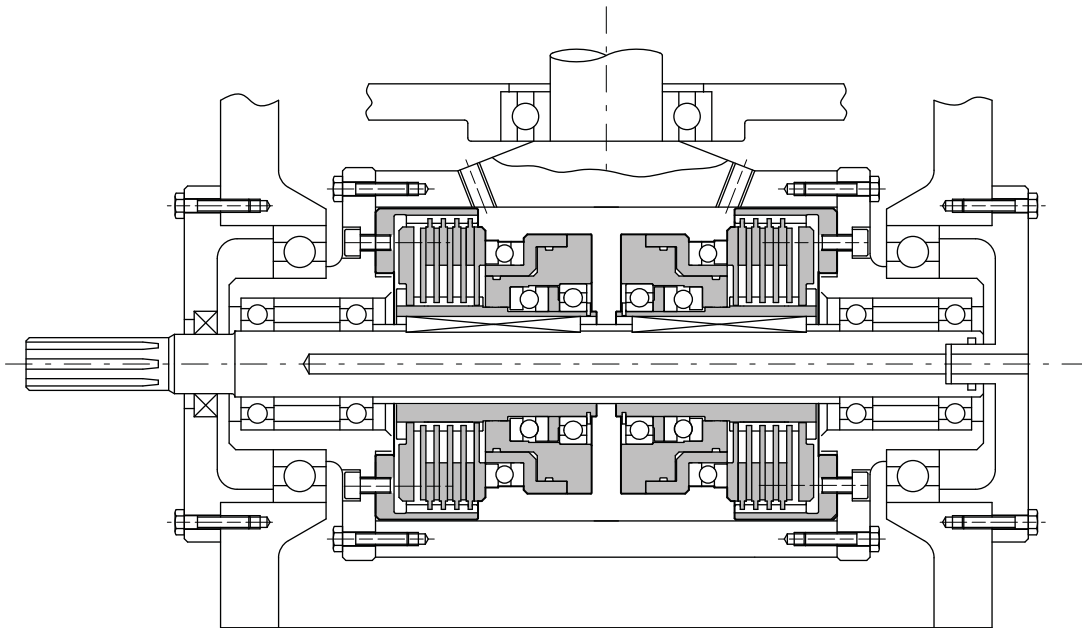
DATOS TECNICOS



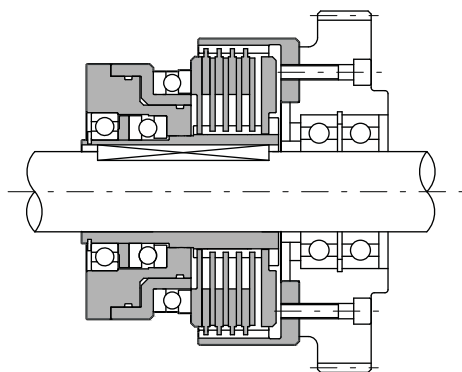
TIPO	Torque dinám. Nm	Torque estát. Nm	Pres. Kg/cm ²	Q bomba L/min	Vel. Max rpm	A	B H7	C H7		D	E	F	G	H Gas	I h9	J	K	L H8	M	N	O	P H8
								min	max													
FH-9	90	150	7	12	2500	120	48	20	36	122	77,5	8	32	1/8"	70,5	1	8	16	90	M8	5	72
FH-15	150	250	7	17	2000	145	55	25	45	147	90	9	39	1/8"	80	2	10	20	100	M10	6	85
FH-22	220	360	7	20	2000	168	68	30	55	170	101	10	46	1/8"	90	3	12	20	116	M10	6	100
FH-36	360	600	7	20	1600	200	80	32	62	202	117	11	65	1/4"	118	4	16	20	130	M12	6	114
FH-55	550	900	7	20	1300	252	80	36	70	220	156	12	83	1/4"	140	1	24	25	160	M12	6	125
FH-90	900	1450	7	20	1000	280	120	50	90	250	200	15	90	1/4"	185	3	13	25	170	M12	8	150
FH-130	1300	2000	7	20	900	305	130	55	100	275	215	16	100	1/4"	190	3	20	25	185	M16	8	150
FH-200	2000	2250	9	20	800	335	140	60	110	300	225	16	110	1/4"	205	3	20	25	200	M16	8	160

EMBRAGUES Y FRENOS HIDRAULICOS MULTIDISCO

EJEMPLOS DE MONTAJE



Embrague hidráulico multidisco aplicado en caja inversora. Aplicando presión hidráulica a uno de los embragues se acopla la marcha y al aplicarla en otro lado se obtiene la contramarcha.



Embrague a comando hidráulico acoplado un piñón dentado. Gracias a que estos embragues no necesitan regulación se los puede colocar en lugares de muy difícil acceso.