

MOTORREDUCTOR EPICICLOIDAL O PLANETARIO

MODELO A110

con Motor de 1400 RPM

Relación	RPM	HP	Torque KGM	Peso Neto	Modelo	Largo A
1 : 3,50	400,00	75	134	720	1 A 110	450
		60	107	630		
		50	90	600		
1 : 4,00	350,00	75	153	720	1 A 110	450
		60	123	630		
		50	102	600		
1 : 4,33	323,33	75	166	720	1 A 110	450
		60	133	630		
		50	111	600		
1 : 12,25	114,29	75	470	835	2 A 110	553
		60	376	745		
		50	313	715		
1 : 14,00	100,00	75	537	835	2 A 110	553
		60	430	745		
		50	358	715		
1 : 15,16	92,35	75	582	835	2 A 110	553
		60	465	745		
		50	388	715		
1 : 17,32	80,83	75	665	835	2 A 110	553
		60	532	745		
		50	443	715		
1 : 42,88	32,65	75	1645	950	3 A 110	657
		60	1316	860		
		50	1097	830		
1 : 49,00	28,57	75	1880	950	3 A 110	657
		60	1504	860		
		50	1253	830		
1 : 53,04	26,40	75	2035	950	3 A 110	657
		60	1628	860		
		50	1357	830		
1 : 56,00	25,00	75	2149	950	3 A 110	657
		60	1719	860		
		50	1432	830		
1 : 60,62	23,09	75	2326	950	3 A 110	657
		60	1861	860		
		50	1551	830		
1 : 65,62	21,33	75	2518	950	3 A 110	657
		60	2014	860		
		50	1678	830		
1 : 69,28	20,21	75	2658	950	3 A 110	657
		60	2127	860		
		50	1772	830		

MOTORREDUCTOR EPICICLOIDAL O PLANETARIO

MODELO A110

con Motor de 1400 RPM

Relación	RPM	HP	Torque KGM	Peso Neto	Modelo	Largo A
1 : 75,00	18,67	75	2878	950	3 A 110	657
		60	2302	860		
		50	1918	830		
1 : 114,69	12,21	40	2347	700	4 A 110	732
		30	1760	645		
1 : 131,07	10,68	40	2682	700	4 A 110	732
		30	2012	645		
1 : 134,40	10,42	40	2750	700	4 A 110	732
		30	2063	645		
1 : 153,60	9,11	40	3143	700	4 A 110	732
		30	2357	645		
1 : 157,50	8,89	40	3223	700	4 A 110	732
		30	2417	645		
1 : 167,37	8,36	40	3425	700	4 A 110	732
		30	2569	645		
1 : 180,00	7,78	40	3683	700	4 A 110	732
		30	2762	645		
		25	2302	635		
1 : 184,57	7,59	40	3777	700	4 A 110	732
		30	2833	645		
		25	2361	635		
1 : 191,28	7,32	40	3914	700	4 A 110	732
		30	2936	645		
		25	2446	635		
1 : 196,14	7,14	40	4014	700	4 A 110	732
		30	3010	645		
		25	2508	635		
1 : 210,94	6,64	40	4316	700	4 A 110	732
		30	3237	645		
		25	2698	635		
1 : 224,16	6,25	40	4587	700	4 A 110	732
		30	3440	645		
		25	2867	635		
1 : 229,85	6,09	40	4703	700	4 A 110	732
		30	3528	645		
		25	2940	635		
1 : 244,26	5,73	40	4998	700	4 A 110	732
		30	3749	645		
		25	3124	635		
1 : 262,69	5,33	40	5375	700	4 A 110	732
		30	4032	645		
		25	3360	635		

MOTORREDUCTOR EPICICLOIDAL O PLANETARIO

MODELO A110

con Motor de 1400 RPM

Relación	RPM	HP	Torque KGM	Peso Neto	Modelo	Largo A
1 : 277,12	5,05	20	2835	475	4 A 110	613
1 : 279,15	5,02	25	3570	525	4 A 110	613
		20	2856	475		
1 : 284,14	4,93	20	2907	475	4 A 110	613
1 : 286,24	4,89	25	3661	525	4 A 110	613
		20	2929	475		
1 : 299,98	4,67	20	3069	475	4 A 110	613
		15	2302	450		
1 : 324,73	4,31	20	3322	475	4 A 110	613
		15	2492	450		
1 : 327,13	4,28	20	3347	475	4 A 110	613
		15	2510	450		
1 : 367,00	3,81	20	3755	495	5 A 110	701
		15	2816	470		
		12,5	2347	460		674
1 : 401,41	3,49	20	4107	495	5 A 110	701
		15	3080	470		
		12,5	2567	460		674
1 : 465,92	3,00	10	2384	440	5 A 110	674
1 : 496,60	2,82	15	3811	470	5 A 110	674
		12,5	3176	460		
		10	2540	450		
1 : 524,29	2,67	15	4023	470	5 A 110	674
		12,5	3353	460		
		10	2682	450		
1 : 567,54	2,47	12,5	3629	460	5 A 110	674
		10	2903	450		
1 : 636,51	2,20	12,5	4070	460	5 A 110	674
		10	3256	440		
		7,5	2442	435		
1 : 665,60	2,10	10	3405	440	5 A 110	674
		7,5	2554	435		
1 : 706,50	1,98	10	3614	440	5 A 110	674
		7,5	2711	435		
1 : 768,00	1,82	10	3929	440	5 A 110	674
		7,5	2947	435		
1 : 819,20	1,71	7,5	3143	435	5 A 110	674
		5,5	2305	420		
1 : 840,00	1,67	7,5	3223	435	5 A 110	674
		5,5	2363	420		
1 : 900,00	1,56	7,5	3453	435	5 A 110	674
		5,5	2532	420		

MOTORREDUCTOR EPICICLOIDAL O PLANETARIO

MODELO A110

con Motor de 1400 RPM

Relación	RPM	HP	Torque KGM	Peso Neto	Modelo	Largo A
1 : 960,00	1,46	7,5	3683	435	5 A 110	674
		5,5	2701	420		
1 : 1413,47	0,99	4	2892	405	6 A 110	701
		3	2169	402		
1 : 1598,11	0,88	4	3270	405	6 A 110	701
		3	2453	402		
1 : 1997,63	0,70	4	4088	405	6 A 110	701
		3	3066	402		
1 : 2340,98	0,60	3	3593	402	6 A 110	701
		2	2395	396		
1 : 2809,86	0,50	2	2875	396	6 A 110	701
		1,5	2156	393		
1 : 3360,00	0,42	2	3438	396	6 A 110	701
		1,5	2578	393		
1 : 4593,78	0,30	1,5	3525	396	7 A 110	735
		1	2350	393		
1 : 5547,88	0,25	1	2838	393	7 A 110	735
		0,75	2129	391		
1 : 6891,03	0,20	1	3525	393	7 A 110	735
		0,75	2644	391		
1 : 9098,66	0,15	0,75	3491	391	7 A 110	735
		0,5	2327	299		
1 :13440,00	0,10	0,5	3438	299	7 A 110	735
1 :16896,00	0,08	0,5	4322	299	7 A 110	735
1 :22191,51	0,06	0,5	5676	299	7 A 110	735
1 :27564,13	0,05	0,5	7051	299	7 A 110	735
1 :36394,66	0,04	0,5	9309	299	7 A 110	735
1 :53760,00	0,03	0,5	13751	299	7 A 110	735
1 :67584,00	0,02	0,5	17287	299	7 A 110	735

MOTORREDUCTOR EPICICLOIDAL O PLANETARIO

MODELO A110

con Motor de 1400 RPM

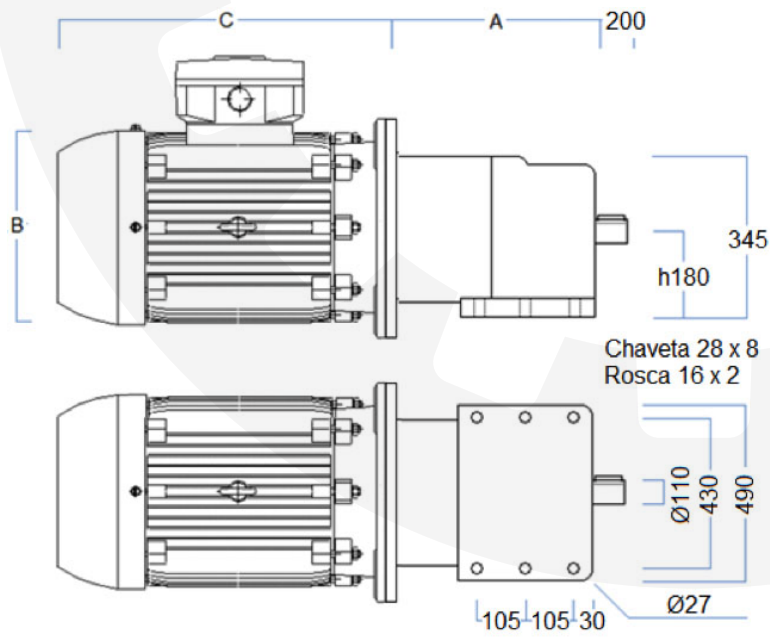
Motor	Diámetro B	Largo C
0,5 hp	Ø160	210
0,75 hp - 1 hp	Ø200	234
1,5 hp - 2 hp	Ø200	282
3 hp - 4 hp	Ø250	313
5,5 hp	Ø250	334
7,5 hp	Ø300	374
10 hp - 12,5 hp	Ø300	412
15 hp - 20hp	Ø350	478
25 hp - 30 hp	Ø350	602
40 hp	Ø400	660
50 hp - 60 hp	Ø450	667
75 hp	Ø450	790

MOTORREDUCTOR EPICICLOIDAL O PLANETARIO

MODELO A110

con Motor de 1400 RPM

Motorreductor con Patas (P)



Motorreductor con Brida (F)

