

MOTORREDUCTOR EPICICLOIDAL O PLANETARIO

MODELO A70

con Motor de 1400 RPM

Relación	RPM	HP	Torque KGM	Factor de Servicio	Peso Neto	Modelo	Largo A	
1:	3,20	437,50	20	33	1	173	1A70	230
			15	25	1,1	151		
			12,5	20	1,2	138		
			10	16	1,3	132		
1:	3,50	400,00	20	36	1	173	1A70	230
			15	27	1,1	151		
			12,5	22	1,2	138		
			10	18	1,3	132		
1:	3,75	373,33	20	38	1	173	1A70	230
			15	29	1,1	151		
			12,5	24	1,2	138		
			10	19	1,3	132		
1:	4,33	323,33	20	44	1	173	1A70	230
			15	33	1,1	151		
			12,5	28	1,2	138		
			10	22	1,3	132		
1:	4,67	299,79	20	48	1	173	1A70	230
			15	36	1,1	151		
			12,5	30	1,2	138		
			10	24	1,3	132		
1:	10,24	136,72	20	105	1	196	2A70	318
			15	79	1,1	174		
			12,5	65	1,2	161		
			10	52	1,3	155		
1:	11,20	125,00	20	115	1	196	2A70	318
			15	86	1,1	174		
			12,5	72	1,2	161		
			10	57	1,3	155		
1:	12,00	116,67	20	123	1	196	2A70	318
			15	92	1,1	174		
			12,5	77	1,2	161		
			10	61	1,3	155		
1:	12,25	114,29	20	125	1	196	2A70	318
			15	94	1,1	174		
			12,5	78	1,2	161		
			10	63	1,3	155		
1:	12,80	109,38	20	131	1	196	2A70	318
			15	98	1,1	174		
			12,5	82	1,2	161		
			10	65	1,3	155		

MOTORREDUCTOR EPICICLOIDAL O PLANETARIO

MODELO A70

con Motor de 1400 RPM

	Relación	RPM	HP	Torque KGM	Factor de Servicio	Peso Neto	Modelo	Largo A
1:	13,13	106,63	20	134	1	196	2A70	318
			15	101	1,1	174		
			12,5	84	1,2	161		
			10	67	1,3	155		
1:	13,86	101,01	20	142	1	196	2A70	318
			15	106	1,1	174		
			12,5	89	1,2	161		
			10	71	1,3	155		
1:	14,00	100,00	20	143	1	196	2A70	318
			15	107	1,1	174		
			12,5	90	1,2	161		
			10	72	1,3	155		
1:	14,06	99,57	20	144	1	196	2A70	318
			15	108	1,1	174		
			12,5	90	1,2	161		
			10	72	1,3	155		
1:	14,94	93,71	20	153	1	196	2A70	318
			15	115	1,1	174		
			12,5	96	1,2	161		
			10	76	1,3	155		
1:	15,00	93,33	20	153	1	196	2A70	318
			15	115	1,1	174		
			12,5	96	1,2	161		
			10	77	1,3	155		
1:	15,16	92,35	20	155	1	196	2A70	318
			15	116	1,1	174		
			12,5	97	1,2	161		
			10	78	1,3	155		
1:	16,24	86,21	20	166	1	196	2A70	318
			15	125	1,1	174		
			12,5	104	1,2	161		
			10	83	1,3	155		
1:	16,35	85,63	20	167	1	196	2A70	318
			15	125	1,1	174		
			12,5	105	1,2	161		
			10	84	1,3	155		
1:	17,32	80,83	20	177	1	196	2A70	318
			15	133	1,1	174		
			12,5	111	1,2	161		
			10	89	1,3	155		

MOTORREDUCTOR EPICICLOIDAL O PLANETARIO

MODELO A70

con Motor de 1400 RPM

	Relación	RPM	HP	Torque KGM	Factor de Servicio	Peso Neto	Modelo	Largo A
1:	17,51	79,95	20	179	1	196	2A70	318
			15	134	1,1	174		
			12,5	112	1,2	161		
			10	90	1,3	155		
1:	18,68	74,95	20	191	1	196	2A70	318
			15	143	1,1	174		
			12,5	119	1,2	161		
			10	96	1,3	155		
1:	18,75	74,67	20	192	1	196	2A70	318
			15	144	1,1	174		
			12,5	120	1,2	161		
			10	96	1,3	155		
1:	20,22	69,24	20	207	1	196	2A70	318
			15	155	1,1	174		
			12,5	129	1,2	161		
			10	103	1,3	155		
1:	21,81	64,19	15	167	1	174	2A70	318
			12,5	139	1,1	161		
			10	112	1,2	155		
1:	22,50	62,22	15	173	1	174	2A70	318
			12,5	144	1,1	161		
			10	115	1,2	155		
1:	24,00	58,33	15	184	1	174	2A70	318
			12,5	153	1,1	161		
			10	123	1,2	155		
1:	25,98	53,89	15	199	1	174	2A70	318
			12,5	166	1,1	161		
			10	133	1,2	155		
1:	28,02	49,96	15	215	1	174	2A70	318
			12,5	179	1,1	161		
			10	143	1,2	155		
1:	32,77	42,72	20	335	1	219	3A70	406
			15	251	1,1	197		
			12,5	210	1,2	184		
			10	168	1,3	178		
1:	35,84	39,06	20	367	1	219	3A70	406
			15	275	1,1	197		
			12,5	229	1,2	184		
			10	183	1,3	178		

MOTORREDUCTOR EPICICLOIDAL O PLANETARIO

MODELO A70

con Motor de 1400 RPM

	Relación	RPM	HP	Torque KGM	Factor de Servicio	Peso Neto	Modelo	Largo A
1:	38,40	36,46	20	393	1	219	3A70	406
			15	295	1,1	197		
			12,5	246	1,2	184		
			10	196	1,3	178		
1:	39,20	35,71	20	401	1	219	3A70	406
			15	301	1,1	197		
			12,5	251	1,2	184		
			10	201	1,3	178		
1:	40,96	34,18	20	419	1	219	3A70	406
			15	314	1,1	197		
			12,5	262	1,2	184		
			10	210	1,3	178		
1:	42,88	32,65	20	439	1	219	3A70	406
			15	329	1,1	197		
			12,5	274	1,2	184		
			10	219	1,3	178		
1:	45,94	30,47	20	470	1	219	3A70	406
			15	353	1,1	197		
			12,5	294	1,2	184		
			10	235	1,3	178		
1:	48,50	28,87	20	496	1	219	3A70	406
			15	372	1,1	197		
			12,5	310	1,2	184		
			10	248	1,3	178		
1:	53,04	26,40	20	543	1	219	3A70	406
			15	407	1,1	197		
			12,5	339	1,2	184		
			10	271	1,3	178		
1:	56,83	24,63	20	581	1	219	3A70	406
			15	436	1,1	197		
			12,5	363	1,2	184		
			10	291	1,3	178		
1:	60,62	23,09	20	620	1	219	3A70	406
			15	465	1,1	197		
			12,5	388	1,2	184		
			10	310	1,3	178		
1:	65,38	21,41	20	669	1	219	3A70	406
			15	502	1,1	197		
			12,5	418	1,2	184		
			10	334	1,3	178		

MOTORREDUCTOR EPICICLOIDAL O PLANETARIO

MODELO A70

con Motor de 1400 RPM

	Relación	RPM	HP	Torque KGM	Factor de Servicio	Peso Neto	Modelo	Largo A
1:	69,28	20,21	20	709	1	219	3A70	406
			15	532	1,1	197		
			12,5	443	1,2	184		
			10	354	1,3	178		
1:	70,05	19,99	20	717	1	219	3A70	406
			15	538	1,1	197		
			12,5	448	1,2	184		
			10	358	1,3	178		
1:	74,72	18,74	20	764	1	219	3A70	406
			15	573	1,1	197		
			12,5	478	1,2	184		
			10	382	1,3	178		
1:	80,88	17,31	20	828	1	219	3A70	406
			15	621	1,1	197		
			12,5	517	1,2	184		
			10	414	1,3	178		
1:	113,83	12,30	10	582	1	178	3A70	406
1:	135,20	10,36	10	692	1	183	4A70	449
1:	147,88	9,47	10	757	1	183	4A70	449
			7,5	567	1,1	177		
1:	158,44	8,84	10	811	1	183	4A70	449
			7,5	608	1,1	177		
1:	169,00	8,28	10	865	1	183	4A70	449
			7,5	648	1,1	177		
1:	182,00	7,69	10	931	1	183	4A70	449
			7,5	698	1,1	177		
1:	195,00	7,18	10	998	1	183	4A70	449
			7,5	748	1,1	177		
1:	208,00	6,73	10	1064	1	183	4A70	449
			7,5	798	1,1	177		
			5,5	585	1,2	165		
1:	224,00	6,25	7,5	859	1	177	4A70	449
			5,5	630	1,1	165		
1:	240,00	5,83	7,5	921	1	177	4A70	449
			5,5	675	1,1	165		
1:	256,00	5,47	7,5	982	1	177	4A70	449
			5,5	720	1,1	165		
1:	281,60	4,97	4	576	1	131	4A70	406
1:	309,76	4,52	3	475	1,1	128	4A70	406
1:	352,16	3,98	4	721	1	134	5A70	440
			3	540	1,1	131		

MOTORREDUCTOR EPICICLOIDAL O PLANETARIO

MODELO A70

con Motor de 1400 RPM

	Relación	RPM	HP	Torque KGM	Factor de Servicio	Peso Neto	Modelo	Largo A
1:	410,16	3,41	4	839	1	134	5 A 70	440
			3	629	1,1	131		
1:	448,04	3,12	4	917	1	134	5 A 70	440
			3	688	1,1	131		
1:	504,81	2,77	4	1033	1	134	5 A 70	440
			3	775	1,1	131		
1:	535,30	2,62	3	822	1	131	5 A 70	440
1:	560,05	2,50	3	860	1	131	5 A 70	440
			2	573	1,1	125		
1:	591,58	2,37	3	908	1	131	5 A 70	440
			2	605	1,1	125		
1:	624,26	2,24	3	958	1	131	5 A 70	440
			2	639	1,1	125		
1:	673,53	2,08	3	1034	1	131	5 A 70	440
			2	689	1,1	125		
1:	702,46	1,99	2	719	1	125	5 A 70	440
1:	901,12	1,55	2	922	1	125	5 A 70	440
			1,5	691	1,1	122		
1:	1406,85	1,00	1	720	1	121	6 A 70	474
1:	1538,74	0,91	1	787	1	121	6 A 70	474
			0,75	590	1,1	120		
1:	1758,56	0,80	1	900	1	121	6 A 70	474
			0,75	675	1,1	120		
1:	1960,18	0,71	1	1003	1	121	6 A 70	474
			0,75	752	1,1	120		
1:	2285,92	0,61	0,75	877	1	120	6 A 70	474
			0,5	585	1,1	118		
1:	2809,86	0,50	0,75	1078	1	120	6 A 70	474
			0,5	719	1,1	118		
1:	3512,32	0,40	0,5	898	1	118	6 A 70	474
1:	4224,00	0,33	0,5	1070	-	118	6 A 70	474
1:	5760,00	0,24	0,5	1070	-	118	6 A 70	474
1:	7372,90	0,19	0,5	1070	-	118	6 A 70	474
1:	9216,00	0,15	0,5	1070	-	118	6 A 70	474



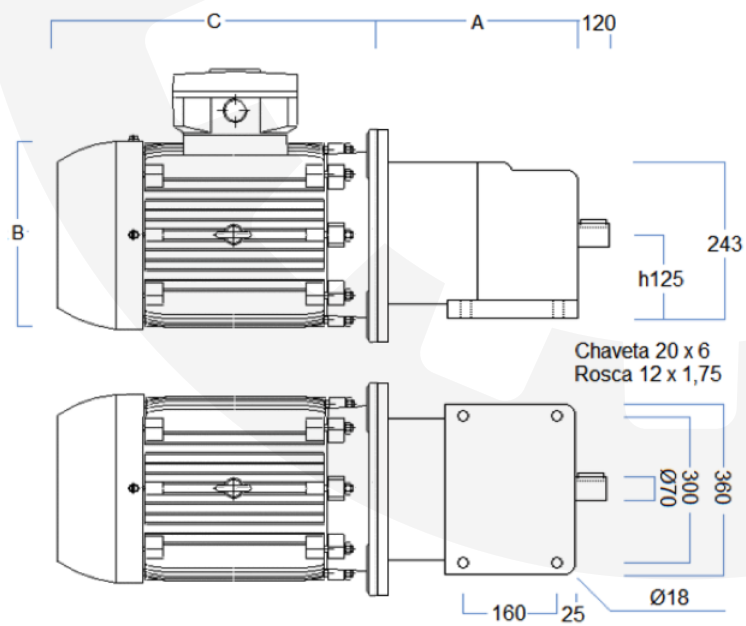
Motor	Diámetro B	Largo C
0,5 hp	Ø145	210
0,75 hp - 1 hp	Ø162	234
1,5 hp - 2 hp	Ø181	282
3 hp - 4hp	Ø202	313
5,5 hp	Ø227	334
7,5 hp - 10 hp - 12,5 hp	Ø266	412
15 hp - 20hp	Ø319	478

MOTORREDUCTOR EPICICLOIDAL O PLANETARIO

MODELO A70

con Motor de 1400 RPM

Motorreductor con Patas (P)



Motorreductor con Brida (F)

